

附件 2

# 国家重点节能低碳技术推广目录

( 2017 年本 低碳部分 )

## 技术简介

## 目 录

<b>一、非化石能源类技术</b> .....	<b>1</b>
1 微电网储能应用技术.....	1
2 光伏直驱变频空调技术.....	6
3 新型智能太阳能热水地暖技术.....	11
4 基于厌氧干发酵的生活垃圾/秸秆多联产技术.....	16
5 寒冷地区沼气池发酵技术.....	19
6 卧式循环流化床技术.....	23
<b>二、燃料及原材料替代类技术</b> .....	<b>28</b>
7 变压器用植物绝缘油生产技术.....	28
8 冷却塔竹格淋水填料技术.....	33
9 高延性冷轧带肋钢筋盘螺生产技术.....	37
10 铁合金冶炼专用炭电极替代电极糊技术.....	42
11 多阶螺杆连续脱硫制备颗粒再生橡胶成套技术.....	46
12 高性能竹基纤维复合材料（重组竹）制造技术.....	51
13 建筑垃圾再生产品制备混凝土技术.....	56
14 大弹性位移非接触同步永磁传动技术.....	61
15 中厚板不清根高效焊接技术.....	65
16 树脂沥青组合体系（ERS）钢桥面铺装技术.....	69
17 环氧锌基聚酯复合涂层钢构件腐蚀防护技术.....	73
18 建筑垃圾中微细粉再生利用技术.....	78
19 一体化轻质混凝土内墙施工技术.....	83

20 低电压隔离式分组接地技术.....	87
<b>三、工艺过程等非二氧化碳减排类技术.....</b>	<b>92</b>
21 紧凑小型常压空气绝缘密封开关柜替代 SF <sub>6</sub> 环网柜/开关柜技术...	92
22 制冷剂回收与循环利用技术.....	97
23 水稻节水减肥低碳高产栽培技术.....	101
<b>四、碳捕集、利用与封存类技术.....</b>	<b>105</b>
24 富含一氧化碳的气态二次能源综合利用技术.....	105
<b>五、碳汇类技术.....</b>	<b>109</b>
25 农作物秸秆热压制板技术.....	109
26 干旱区高效固碳树种筛选与全生长季育苗造林技术.....	113
27 竹林固碳减排综合经营技术.....	118

# 一、非化石能源类技术

## 1 微电网储能应用技术

一、技术名称：微电网储能应用技术

二、技术类别：零碳技术

三、所属领域及适用范围：电力行业 各类型微电网工程以及分布式风储、光储工程

四、该技术应用现状及产业化情况

近年来，为充分利用可再生能源、解决分布式发电有效接入电网问题，我国积极开展微电网的研究工作，并逐步推进建设微电网示范工程。储能系统是微电网的重要组成部分，在微电网中最优化地应用先进储能技术是提高微电网可再生清洁能源接入容量的重要手段，具有积极的节能减碳意义。目前我国先进储能技术研究以及储能技术在微电网中的应用研究尚处于起步阶段，但已经得到了广泛的关注和重视。近年来，先进储能技术已陆续在微电网示范工程中得到了一定的示范应用并取得良好的效果，具有广阔的应用前景和市场空间。

五、技术内容

### 1. 技术原理

该技术根据微电网项目特点和实际需求确定储能系统在微电网中的功能定位，通过基于先进理论算法的储能定容方法确定储能系统规模容量，根据方案技术研究确定最优化的系统拓扑结构、关键设备选型和运行控制方案，并提供储能系统安装和运维优化建议。该技术使

得储能系统在项目中得到合理配置应用，减少设备投资，提高设备使用寿命和运行效率，有效提高微电网对可再生和清洁能源接入容量。

## 2. 关键技术

### (1) 多种运行模式下的微电网储能系统集成设计技术

通过具有多项自主知识产权的集成设计技术提供不同类型和运行模式下的微电网储能系统工程设计方案，包括确定储能系统功能定位、规模容量、系统架构、设备选型、运行方式、控制保护方案以及提供安装和运维优化建议。

### (2) 基于全生命周期模型和改进粒子群优化算法的储能系统定容技术

综合考虑项目规划期内资源随机性以及风、光、储的互补特性，以全生命周期成本最低为目标函数，以电源出力平衡、系统可靠性等为约束条件建立模型，优化选取电源和储能系统配置容量，降低微电网在全生命周期投资费用。

### (3) 基于风电和光伏功率预测的储能系统定容技术

采用快速启动发电设备与储能设备构成联合备用供电结构，基于微电网厂址内风、光资源历史数据和风光功率预测技术，预判全生命周期中快速启动发电设备的最长启动时间内风电和光伏的最大功率波动，以此计算储能设备最小容量，优化储能系统配置。

### (4) 基于微电网功率平滑控制的混合储能系统技术

储能单元由超导磁体/超级电容和铅酸电池构成，实现超导磁体/超级电容实时提供功率补偿微电网功率波动，铅酸电池作为其能量储存单元。该技术既能提供大功率输出，又可提高储能容量，且能允许

储能系统频繁充放电，实现微电网功率平滑控制。

### (5) 微电网集约式光储热冷系统集成技术

将分布式光伏、储能、供热和供冷设备集成为一体，统一完成电能的收集、储存和应用输出，形成集约化产品。该集成技术可减少设备占地面积，简化设计生产流程和设备接口，降低维护费用，同时也便于模块化管理和扩展，十分适合应用于海岛微电网项目。

## 3. 工艺流程

微电网储能技术实施流程见图1。

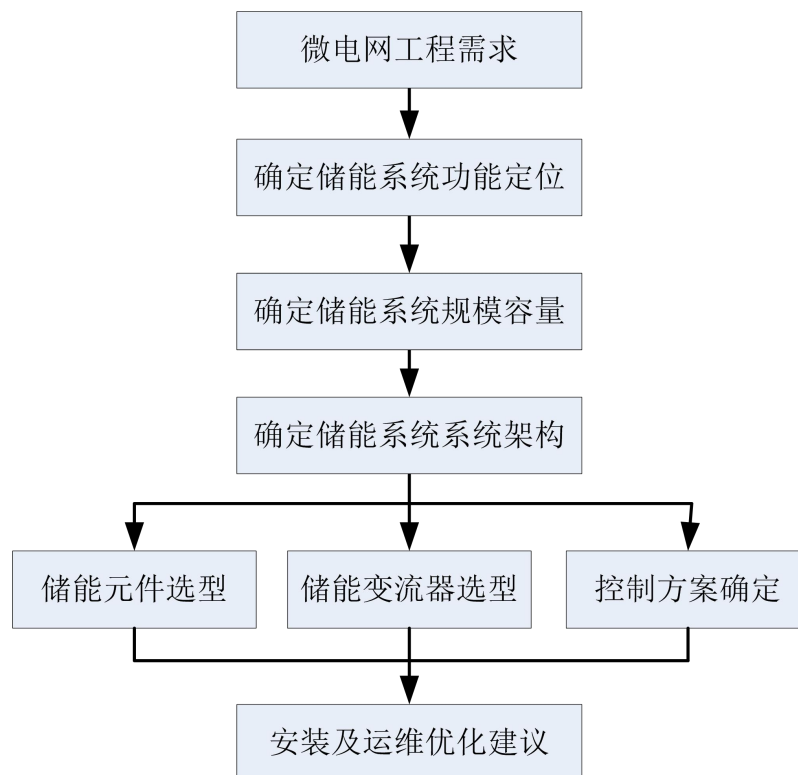


图1 微电网储能技术实施流程图

## 六、主要技术指标

1. 微电网风、光等可再生能源利用率提高5%~20%;
2. 储能系统效率提高5%~15%;
3. 循环寿命提高5%~20%。

## 七、技术鉴定情况

该技术获得国家发明专利1项目，实用新型专利3项，并于2015年通过广东省电机工程学会组织的科技成果鉴定。

## 八、典型用户及投资效益

典型用户：南方海上联合开发有限公司

### 典型案例 1

案例名称：珠海万山海岛新能源微电网示范项目东澳岛工程

建设规模：10MW级风光柴储海岛微电网，具有并网和孤网两种运行模式，储能系统为500kW×6h。建设条件：海岛微电源和电网络建设，解决偏远海岛供电问题。主要建设内容：海岛风机、光伏系统、柴油发电厂、储能系统、35kV降压站和10kV电网络等。主要设备：配置储能铅炭电池3600kWh；配置500kW双级式多分支储能变流器1台；采用基于IEC61850的全通信监控方案，配置电池智能管理系统；配置电池热管理系统。储能系统投资约为350万元，建设期为3个月。项目年减排量约739tCO<sub>2</sub>，碳减排成本为400~600元/tCO<sub>2</sub>。年产生经济效益约为98.6万元，项目投资回收期约4年。

### 典型案例 2

案例名称：珠海万山海岛新能源微电网示范项目桂山岛工程

建设规模：10MW级风光柴储海岛微电网，具有并网和孤网两种运行模式，储能规模为2000kW×2h。建设条件：海岛微电源和电网络建设，解决偏远海岛供电问题。主要建设内容：海岛风机、光伏系统、柴油发电厂、储能系统、35kV降压站和10kV电网络等。主要设备：配置储能铅炭电池3600kWh；配置500kW双级式单分支储能变流器4

台；采用基于 IEC61850 的全通信监控方案，配置电池智能管理系统。储能系统投资约为 550 万元，建设期为 3 个月。项目年减排量约 986tCO<sub>2</sub>，碳减排成本为 400 ~ 600 元/tCO<sub>2</sub>。年产生经济效益约 131 万元，投资回收期约 4 年。

## 九、推广前景和减排潜力

随着我国新能源发展战略的持续推进以及微电网技术的日趋成熟，微电网将在海岛、工业园区、办公园区以及偏远缺电地区得到更广泛的实施推广，微电网先进储能应用技术具有广阔的发展空间和应用前景。预计未来 5 年，国内微电网工程将建设超过 300 座，预期推广比例将达到 5%，项目投资将达到 5 亿元，可形成的年碳减排能力约为 20 万 tCO<sub>2</sub>。



## 2 光伏直驱变频空调技术

一、技术名称：光伏直驱变频空调技术

二、技术类别：减碳技术

三、所属领域及适用范围：轻工行业 新能源供热制冷

四、该技术应用现状及产业化情况

随着我国城镇化发展，城镇面积大幅增加，建筑能耗也同步增长。建筑能耗已经成为我国能源消耗三大能耗大户之一，行业能耗约占全社会能源消费量的 25%，其中空调能耗约占建筑能耗的 50%。因此，降低空调能耗已经成为国家节能减排的重要措施。

该技术将分布式光伏与高效变频空调机组相结合，实现太阳能就地消耗，有效提高能源利用效率。目前该技术已累计产生总订单 165 项，分布在我国各个地区以及海外菲律宾、马来西亚等地，已具备大规模推广应用的基础。

五、技术内容

### 1. 技术原理

该技术把光伏发电技术与高效直流变频制冷设备相结合，将光伏直流电直接接入机载换流器直流母排，形成了光伏电直驱空调的运行模式，以新能源电力替代常规化石能源电力，减少二氧化碳排放。

### 2. 关键技术

#### (1) 光伏直驱变频空调技术

将光伏直流电直接并入变频空调机载换流器的直流母线，相比传统的光伏发电+变频空调模式省去了上网和供电时进行交/直流电变换

的能量损耗，提升系统效率5%~8%。

### （2）三元换流技术

建立了光伏发电系统、变频空调负载和公用电网三者之间的三元换流模型，实现了电能可在直流侧双向流动、多路混合。系统可实时切换五种运行模式，电能动态切换时间小于10ms。保证系统在任何能量变化的情况下都能稳定运行。

### （3）动态负载跟踪MPPT控制技术

针对光伏发电的不稳定变化，提出了新型动态负载跟踪MPPT控制技术，集成MPPT控制功能和DC/DC稳压功能，实时跟踪并控制光伏发电为功率最大化状态，并使空调主机对光伏电能的优先利用。

### （4）PAWM交错控制技术

PAWM交错控制技术能实时响应光伏电压的快速变化和变频空调负载的动态需求，实现变频压缩机调频调压的自适应控制，保障系统的稳定和可靠运行。

### （5）发用电一体化管理技术

通过光伏微网及暖通控制发用电一体化管理系统，实现了对光伏发电系统以及空调暖通系统的一体化智能管理，达到最优化运营目标，同时可监控系统的自发自用匹配度及光伏能直驱利用率。

## 3. 工艺流程

该系统直接利用光伏板所发电能直接驱动空调，省去并网/取电、稳压、换流等环节，节省电能转换设备，电能利用率可达99.04%，比普通光伏发电上网再利用效率提高5%~8%。并且，在发电多于用电、或空调不工作时，多余光伏电回馈电网，系统相当于一个小型的光伏

电站，实现光伏电利用的最大化。机组根据光伏发电和负荷需求变化情况，能实时切换成5种不同的发用电工作模式，分别为纯光伏发电工作模式、纯空调工作模式、光伏发电及系统发电工作模式、光伏发电及系统用电工作模式、光伏空调工作模式。其动态切换时间小于10ms，可实现与电网无缝衔接并保障机组稳定运行。光伏直驱变频空调系统示意图见图1。

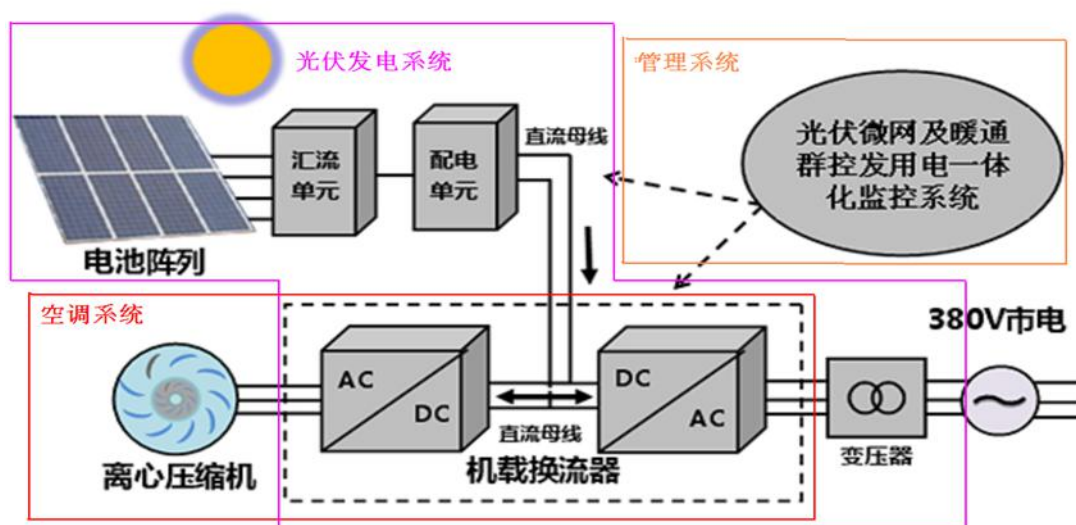


图 1. 光伏直驱变频空调系统示意图

## 六、主要技术指标

1. 实现光伏直流电的直接利用，光伏直驱利用率高达99.04%，比光伏发电上网再利用效率提高5%~8%；
2. 按照ARI550/590-2003的标准条件，离心机组COP达到6.73，IPLV达到11.68；
3. 按照GB/T 18837-2015的标准条件，多联式空调机组APF最高可达5.00。

## 七、技术鉴定情况

该技术已获得我国专利 170 项，其中发明专利 95 项，并于 2013

年通过了广东省科技厅组织的科技成果鉴定。

## 八、典型用户及投资效益

典型用户：珠海格力九期商用研发大楼、广州国光电器厂房、天津建物街小学等。

### 典型案例 1

案例名称：广州国光电器厂房光伏直驱离心机项目

建设规模：选用 1 台光伏直驱变频离心机组，光伏发电系统总装机容量为 255kW，厂房建筑面积 1.2 万 m<sup>2</sup>，供冷面积 0.73 万 m<sup>2</sup>。建设条件：楼顶有大量可铺设光伏板的空间，可满足离心冷水机组的能耗要求。主要建设内容：采用光伏直驱变频离心机系统为建筑供冷。主要设备为光伏板、汇流箱、配电柜、光伏主机、冷冻水泵、冷却水泵、冷却塔等。项目总投资约 199 万元，建设期为 24 个月。年减排量约 184tCO<sub>2</sub>，碳减排成本为 300 ~ 600 元/tCO<sub>2</sub>。产生年经济效益 37 万元，投资回收期约 5 年。

### 典型案例 2

案例名称：天津建物街小学光伏直驱变频多联机项目

建设规模：选用 8 台光伏直驱变频多联机组，光伏发电系统总装机容量为 82.5kW。该楼宇供冷面积 2984m<sup>2</sup>，冷负荷约为 280kW。建设条件：楼顶有可铺设光伏板的空间，可满足光伏多联机的能耗要求。主要建设内容：采用光伏变频多联机系统取代常规的多联机系统对建筑进行供冷。项目总投资约 64 万元，建设期约为 3 个月。年减排量约 71tCO<sub>2</sub>，碳减排成本为 300 ~ 600 元/tCO<sub>2</sub>。产生年经济效益 13 万元，投资回收期约 5 年。

## 九、推广前景和减排潜力

目前，光伏直驱变频空调技术在制冷空调设备领域中的推广比例不到 1%。预计未来 5 年，预期推广比例将达到 5%，总投资约 1.6 亿元，与常规的“分布式光伏发电+制冷空调系统”相比，可形成的年碳减排能力为 108 万 tCO<sub>2</sub>。

### 3 新型智能太阳能热水地暖技术

一、技术名称：新型智能太阳能热水地暖技术

二、技术类别：零碳技术

三、所属领域及适用范围：建筑行业 太阳能热利用

四、该技术应用现状及产业化情况

我国既有建筑总面积约 600 亿  $m^2$ ，全年供热采暖能耗约 1.3 亿 tce，是建筑能源消耗较高的领域。同时，既有建筑中的大部分建筑为高能耗建筑，实施节能供暖改造势在必行。该技术采用太阳能热水发热基板进行地面辐射供暖，目前已在山东、河北、内蒙古、西藏、湖北、山西、天津等省市 24 个项目实施应用，累计采暖面积 105 万  $m^2$ ，效果良好，未来市场推广潜力较大。

五、技术内容

#### 1. 技术原理

该技术运用地板辐射热的供暖方式，在特制木地板上开管路沟槽，镶嵌进聚丁烯管路，通过特制微分水器连接，由静音泵加压循环，利用太阳能热水直接对地面的木地板或地瓷砖加热，热转化效率高，替代传统化石能源供热，实现二氧化碳减排。同时，通过微电脑控制技术，可实现分时、分室和分户控制。

#### 2. 关键技术

##### (1) 终端散热技术

选用厚高密度发热基板，在基板上开 U 型槽口，用于镶嵌热水管路，基板可大面积导热，同时又具有蓄热功能，直接对地面木地板或

地瓷砖加热，散热均匀性好。

### （2）管路对接技术

自主研发了微分水器，每一路管路都是独立无缝的，解决了管路漏水及对接问题。

### （3）地面铺设技术

采用导热胶进行地面铺设，导热胶兼具导热和粘合作用，无需使用水泥砂浆，施工更便捷，不受冬季寒冷天气水泥结冰而导致无法施工的影响，解决了铺设地瓷砖和管路故障维护等问题。

### （4）蓄水桶辅助加热技术

采用碳纤维膜电热蓄水桶作为辅助加热，相比传统加热棒加热，具有加热面积大、发热均匀、升温速度快、功耗低等特点。碳纤维膜贴附在不锈钢内胆外，与外壳之间填充厚聚氨酯保温材料，由温度传感器及控制系统实现自动加热控制。

## 3. 工艺流程

智能型太阳能热水地暖技术的原理图见图1。

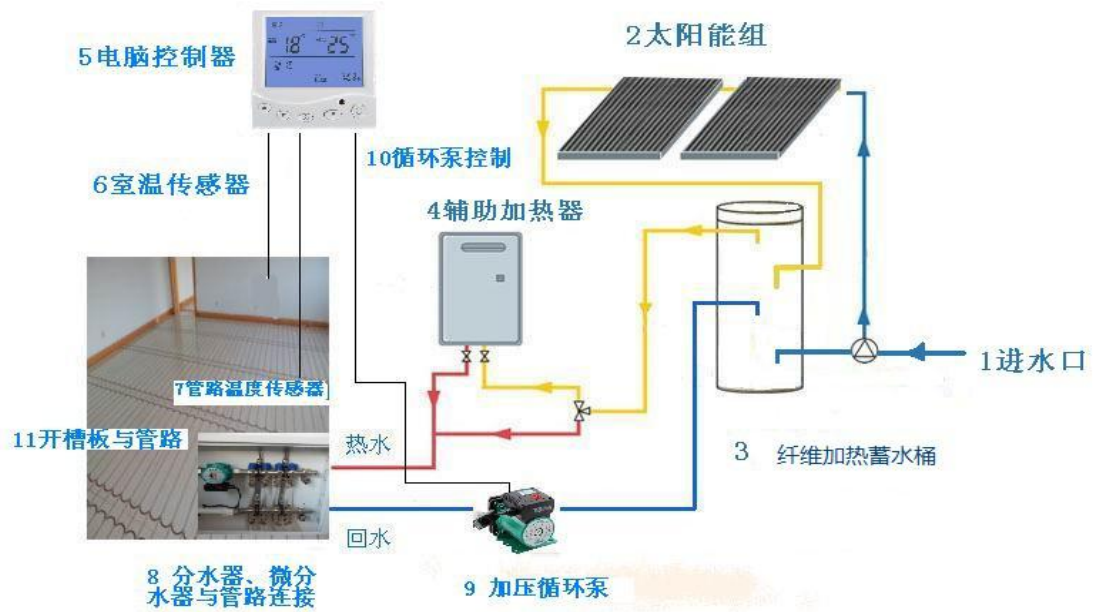


图1 智能太阳能热水地暖技术原理图

智能地暖剖面示意图见图2。

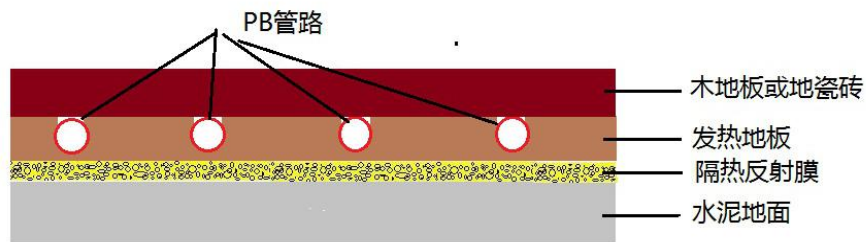


图2 智能地暖剖面示意图

碳纤维电热蓄水桶示意图见图3。

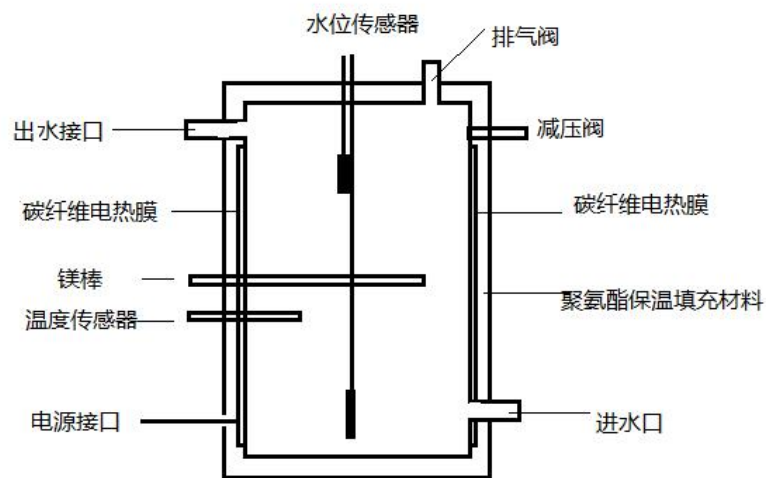


图3 碳纤维电热蓄水桶示意图



## 六、主要技术指标

1. 太阳能集热器：11MJ/m<sup>2</sup>;
2. 发热基板散热量：289.7W/ m<sup>2</sup>;
3. 碳纤维电热蓄水桶：上限温度55℃，下限温度35℃，功耗2kWh。

## 七、技术鉴定情况

该技术已获得国家实用新型专利 3 项，软件著作权 3 项。

## 八、典型用户及投资效益

典型用户：日喀则武警反恐防暴支队、乌兰察布警苑小区、长沙玫瑰园、即墨市丽山国际、即墨市温泉香根别墅、莱阳市梨园小区、山西长治英才培训学校、烟台牟平区慢城宁海小区等。

### 典型案例 1

案例名称：日喀则武警支队营房地暖改造项目

建设规模：10000 m<sup>2</sup>。建设条件：既有建筑地暖改造。主要建设内容：新型太阳能集热器与新型地暖系统安装、地面地板铺装。主要设备为：新型地暖系统、太阳能集热器、温度及自动补水控制系统。项目总投资 200 万元，建设期 2 个月。年碳减排量约 648tCO<sub>2</sub>，碳减排成本 70~100 元/tCO<sub>2</sub>。产生年经济效益 56 万元，投资回收期约 3 年。

### 典型案例 2

案例名称：即墨市和平小区 4 号楼 1 单元 4 楼住宅

建设规模：120 m<sup>2</sup>。建设条件：新建住宅。主要建设内容：安装新型太阳能集热器 12 m<sup>2</sup>与智能新型太阳能热水地暖系统。项目总投资 1.36 万元，建设期为 2 天。年碳减排量约 4tCO<sub>2</sub>，碳减排成本 60~100

元/tCO<sub>2</sub>。产生年经济效益 2769 元，投资回收期约 4 年。

## 九、推广前景和减排潜力

随着我国建筑节能技术的推广应用，预计每年约有 4 亿 m<sup>2</sup> 面积需要进行地暖改造或新铺装地暖。预计未来 5 年，该技术推广比例可达到 5%，项目总投资约 40 亿元，可形成的年碳减排能力约 130 万 tCO<sub>2</sub>。

## 4 基于厌氧干发酵的生活垃圾/秸秆多联产技术

一、技术名称：基于厌氧干发酵的生活垃圾/秸秆多联产技术

二、技术类别：零碳技术

三、所属领域及适用范围：可再生能源 废弃物综合利用

四、该技术应用现状及产业化情况

县域是能源、循环农业及生态文明建设的基础。随着新型城镇化建设进程加快，县域绿色低碳清洁能源保障及有机废弃物处理问题越来越突出。如何对县域内农作物秸秆和生活垃圾等废弃物进行有效、高质利用，已成为亟待解决的问题。

基于厌氧干发酵的生活垃圾/秸秆多联产技术以城镇生活垃圾和农作物秸秆为原料，经工艺技术集成和生产过程优化，实现了生物天然气、热和电多联产，为我国县域内生活垃圾处置和秸秆资源化利用提供了一种新的模式，具有较好的社会和环境效益。目前，该技术已在黑龙江省得到应用，效果良好。

五、技术内容

### 1. 技术原理

以城镇生活垃圾和农作物秸秆为原料，采用厌氧干发酵工艺制备沼气，经提纯后生产生物天然气；厌氧发酵后产生的沼渣经干化后，与生活垃圾中分选出的可燃物混合制成垃圾衍生燃料用于热电联产。该技术通过工艺技术集成和生产过程优化，对生活垃圾和秸秆等固体废弃物的梯级和高值化利用，实现气、热、电多联产。

### 2. 关键技术

### (1) 厌氧干发酵工艺及设备

该工艺系统包括密封性优良的厌氧干发酵反应器，以及喷淋回流循环系统、地热及壁热采暖系统和通风换气系统等。在厌氧干发酵反应器中投入有机原料，在密封条件下，通过喷淋回流循环系统喷淋甲烷菌液引发厌氧干发酵反应，通过地热及壁热采暖系统保持厌氧干发酵反应器的恒定温度，确保有机原料厌氧干发酵过程的顺利进行，以高效率获得甲烷。

### (2) 垃圾焚烧热电联产技术

采用多段往复推饲分层供风炉排，并配合以高而短的前拱和低而长的后拱，在不添加辅助燃料时，可连续稳定地焚烧低热值生活垃圾。焚烧炉与余热锅炉采用一体化布置，使蒸汽温度提高至 400℃，压力 2.45MPa，并进入汽轮机实现热电联产。

## 3. 工艺流程

基于厌氧干发酵多联产技术的工艺流程见图 1。

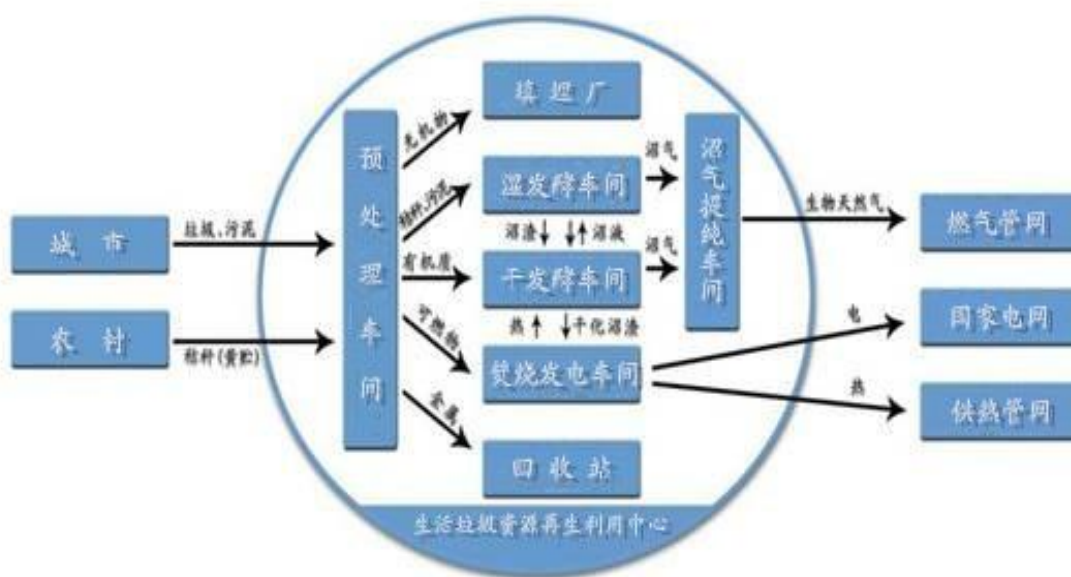


图 1 基于厌氧干发酵多联产技术工艺流程图

## 六、主要技术指标

吨典型物料（生活垃圾：农作物秸秆 = 5:1）主要技术指标：

1. 生物天然气 $\geq 40\text{m}^3$ ;
2. 电 $\geq 280\text{kWh}$ ;
3. 余热 $\geq 0.45\text{GJ}$ ;
4. 干发酵原料含水率 $\leq 75\%$ 。

## 七、技术鉴定情况

该技术已获得国内发明专利 4 项，实用新型 7 项。

## 八、典型用户及投资效益

典型用户：通河县龙能资源再生利用有限公司

案例名称：通河县生物质气、热、电联产项目

建设规模：生活垃圾和秸秆年处理总量为 8.7 万 t，其中生活垃圾 7.3 万 t，农作物秸秆 1.4 万 t。建设条件：建筑场地地形平坦，满足 20t 重型货车的通行要求；电网供给两路 10 千伏电源。主要建设内容：2500 m<sup>3</sup> 厌氧发酵罐 2 座；1000 m<sup>3</sup> 储气柜 1 座；2400 m<sup>2</sup> 干发酵车间 1 座；500 m<sup>3</sup> 车库式发酵仓 6 座等。主要设备：发酵装置 2 套，800 m<sup>3</sup>/h 沼气提纯设备 1 套，装机 3MW 垃圾焚烧发电供热设备一套（1×25t/h 焚烧炉 1 套+1×3MW 汽轮发电机组）以及配套辅机设备。项目总投资 12000 万元，建设期为 24 个月。年减排量 2.6 万 tCO<sub>2</sub>，碳减排成本为 100~200 元/tCO<sub>2</sub>。产生经济效益 3373 万元，投资回收期约 4.8 年。

## 九、推广前景和减排潜力

预计未来 5 年，该技术可推广应用 30 处，年处理废弃物 500 余万 t，项目总投资将达到 60 亿元，可形成的年碳减排能力约为 150 万 tCO<sub>2</sub>。

## 5 寒冷地区沼气池发酵技术

一、技术名称：寒冷地区沼气池发酵技术

二、技术类别：零碳技术

三、所属领域及适用范围：可再生能源 生物质厌氧制沼

四、该技术应用现状及产业化情况

近年来，我国北方地区中小型沼气应用比例逐年增多，但由于北方地区冬季时间长、温度低，导致沼气池冻裂、漏气现象严重。不完全统计，北方地区即便是大中型沼气池由于气温原因也有超过 80% 不能越冬产气。该技术以太阳能为热源为厌氧沼气池加热，并根据当地气温变化合理匹配冬季太阳能集热器规模，可实现沼气池越冬产气，同时具有建造成本低、操作简单等特点。目前，该技术已在吉林、黑龙江、内蒙古等地区推广应用。

五、技术内容

### 1. 技术原理

以畜禽粪污和农作物秸秆为制沼原料，利用太阳能热水和太阳能光伏系统取代传统的煤、电加热模式在冬季为沼气池补温，实现寒冷地区沼气池越冬产气。同时，采用新型柔性池体技术，使池体具有良好的保温和防水性能；采用多层连续搅拌技术，实现沼液的回流和反冲，解决了物料板结问题；采用多池体、双膜暖棚等技术，提高池内的温度和产气量。

### 2. 关键技术

(1) 太阳能增温技术。合理选配太阳能集热器或太阳能电池板发

电为沼气池增温。

(2) 新型柔性池体保温技术。采用柔性水泥加保温材料合成的新型池体，具有保温性能好，防水、不变形等特点。

(3) 多层搅拌技术。可以实现沼液的在罐体内回流、反冲，有效防止固体物质的沉淀和结板。

(4) 红泥沼气浮罩设计技术。该气浮罩建于双膜暖棚内，具有增强保温效果。

### 3. 工艺流程

寒冷地区沼气池发酵设备工艺流程示意图见图1。

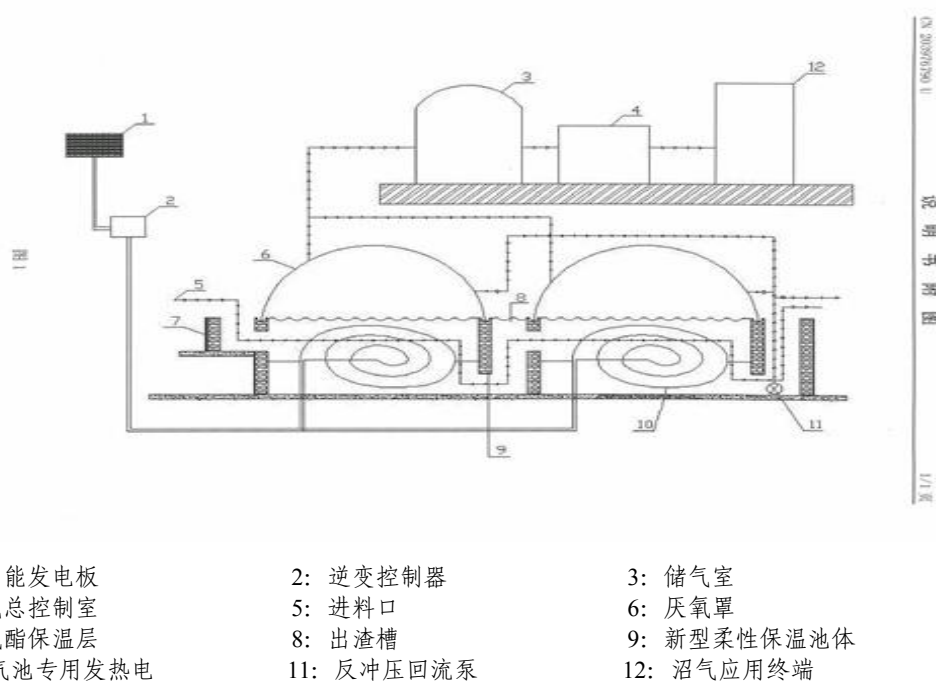


图1 寒冷地区沼气池发酵设备工艺流程图

## 六、主要技术指标

1. 1000m<sup>3</sup> 沼气池的温控在 18~28℃，采用常温发酵；
2. 池容产气率 0.4~1.0/m<sup>3</sup>. 日；
3. Cod 降解率 ≥ 85%，Bod 降解 ≥ 90%；
4. 寄生虫卵和蛔虫卵死亡率 ≥ 90%。

## 七、技术鉴定情况

该技术已获得国家实用新型专利 5 项。

## 八、典型用户及投资效益

典型用户：吉林省松原坤霖生态农业研发有限公司、吉林省东辽黑猪养殖基地等。

### 典型案例 1

案例名称：吉林省松原坤霖生态农业研发有限公司制沼项目

建设规模：500 m<sup>3</sup> 新型太阳能沼气池。建设条件：年猪存栏量 1000 头。主要建设内容：土方基建、前处理系统、智能化太阳能集中供热保温系统、厌氧处理系统等。主要设备：发酵池覆盖、新型柔性保温池体、储气柜等。项目总投资 166 万元，建设期为 1.5 年。项目年碳减排量 200 tCO<sub>2</sub>，碳减排成本为 450-700 元/tCO<sub>2</sub>。年经济效益 20 万元，项目投资回收期约为 8.5 年。

### 典型案例 2

案例名称：吉林省东辽黑猪养殖基地沼气池项目

建设规模：1000 m<sup>3</sup> 新型太阳能沼气池。建设条件：年猪存栏量 2000 头。主要建设内容：土方基建、前处理系统、智能化太阳能集中供热保温系统、厌氧处理系统等。主要设备：发酵池覆盖、新型柔性保温池体、储气柜等。项目总投资 292 万元，建设期为 1 年，项目年减排 480 tCO<sub>2</sub>，碳减排成本 450-700 元/tCO<sub>2</sub>。年产生经济效益约为 50 万元，项目投资回收期为 6 年。

## 九、推广前景和减排潜力

该技术可以实现北方地区或极寒地区新建沼气池及已建休眠沼气



池的启动应用，对推进我国新农村建设具有积极作用。预计未来 5 年，应用该技术的厌氧沼气池池容将达到 50 万  $\text{m}^3$ ，技术推广比例将达到 30%，年产沼气约 1.2 亿  $\text{m}^3$ ，折合 8.6 万 tce（以替代燃煤锅炉为主），项目总投资将达到 18 亿元，可形成的年碳减排能力约为 20 万  $\text{tCO}_2$ 。

## 6 卧式循环流化床技术

一、技术名称：卧式循环流化床技术

二、技术类别：零碳技术

三、所属领域及适用范围：可再生能源 生物质能利用

四、该技术应用现状及产业化情况

据统计，我国每年有近 30% 的生物质资源无法得到合理利用。原因主要有两方面，一是资源分散，无法形成规模效益，而小型装置效率低下、经济性不高，企业投资意愿低；二是部分生物质资源（如烟梗、造纸废弃物、咖啡渣等）自身较难燃烧，能源化利用难度较大。

卧式循环流化床是一种针对生物质等资源进行能源化利用的设备。与传统立式循环流化床相比，降低了流化床的高度，有利于设备安装，同时多级炉膛设计可有效降低难燃物质灰渣的热灼减率，提高焚烧效率，并降低飞灰产生量。目前，该技术已在烟梗、咖啡渣、造纸废弃物、酒糟处理等领域应用，年处理生物质废弃物达 64 万吨。

五、技术内容

### 1. 技术原理

卧式循环流化床锅炉是针对难燃生物质设计的一种新式锅炉。与传统立式循环流化床锅炉相比，卧式流化床锅炉的炉膛由单级变为三级，并将一级灰循环变为两级灰循环，加大了锅炉炉膛的有效燃烧行程，使燃料燃烧更为充分，并可实现流化床气固中温分离，有利于降低焚烧灰中的碱金属粘结性，避免分离器后结焦、积灰等问题，实现生物质锅炉的高效稳定运行。

## 2. 关键技术

(1) 循环流化床卧式结构设计技术。采取三级炉膛、两级回灰结构设计，加大了锅炉炉膛的有效燃烧行程，使燃料充分燃烧和换热，提高锅炉的热效率和燃料燃烬率。

(2) 低温燃烧-中温分离技术。采用低温燃烧、中温分离的方式，有效防止炉膛内、分离器结焦现象，进一步降低NO<sub>x</sub>生成。

(3) 省煤器管束布置和对流受热面设计技术。采取燃气脉冲吹灰器吹灰，减少尾部积灰现象。

(4) 水冷壁设计技术。对于35t/h以上的生物质锅炉，在炉膛稀相区布置水冷屏，增加炉膛辐射吸热能力，控制炉膛稀相区温度在850℃左右，延长分离器使用寿命。

## 3. 工艺流程

卧式循环流化床锅炉由风室、风帽、主燃室、副燃室、燃烬室、料腿、分离器等组成。燃料由料斗送入炉膛内，沿着炉膛和物料进行混合，在主燃烧室内循环上升进入副燃烧室，在副燃烧室底部分离。一部分物料从一次物料循环入口返回主燃烧室形成第一级物料循环；另一部分物料从副燃烧室进入燃烬室，然后由分离器进行分离，并经料腿返回，形成第二级物料循环。卧式循环流化床锅炉结构及循环示意图见图1，工艺流程图见图2。

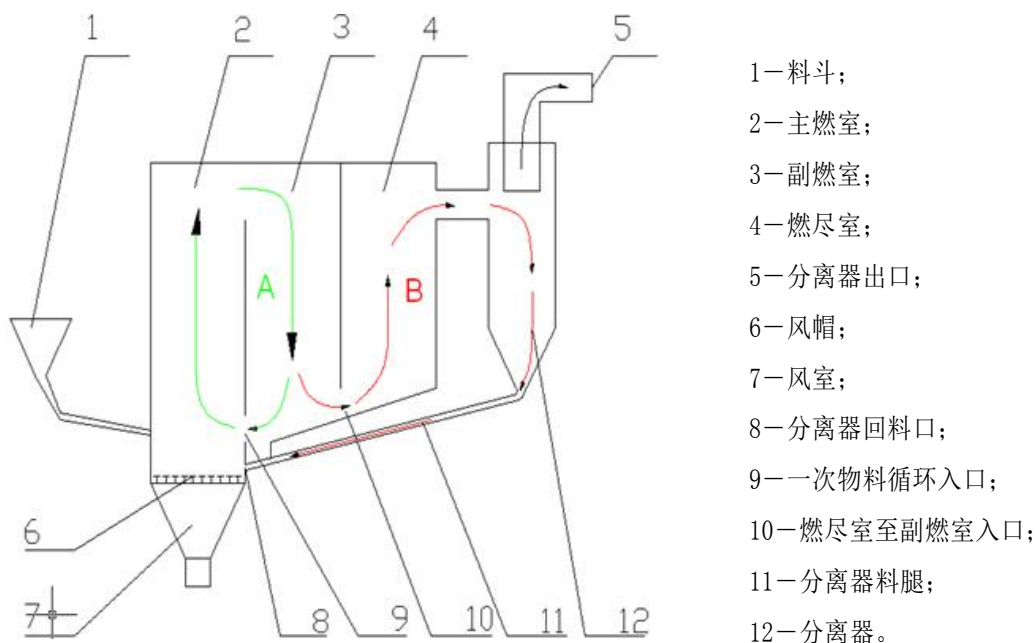


图1 卧式循环流化床锅炉结构及循环示意图

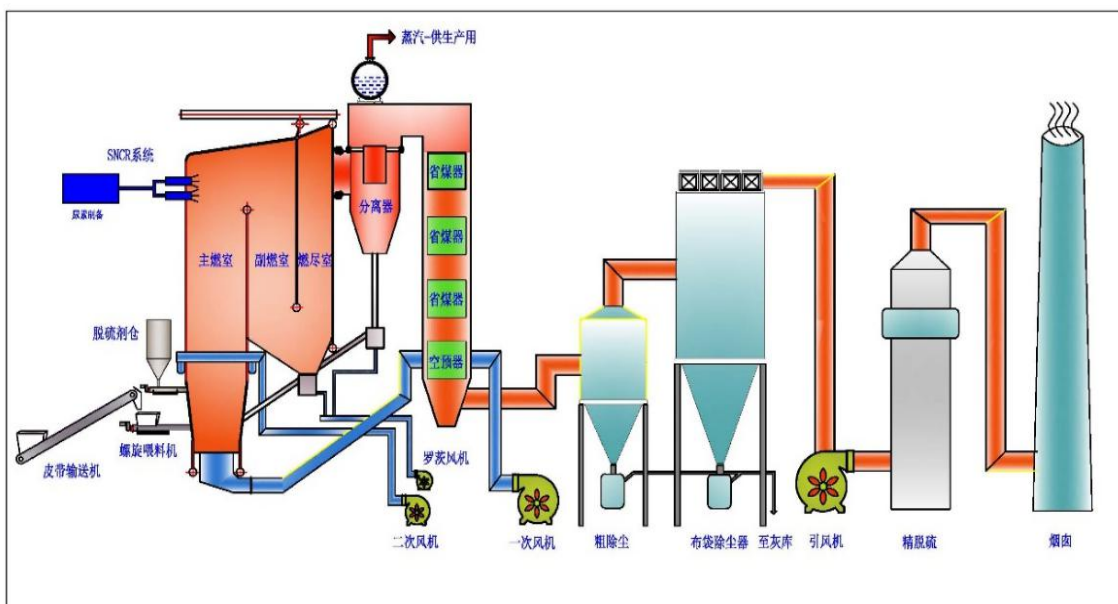


图2 卧式循环流化床锅炉工艺流程图

## 六、主要技术指标

1. 锅炉出力范围 10 ~ 130t/h，蒸汽压力 1.25 ~ 5.29MPa，蒸汽温度 193 ~ 485℃；
2. 锅炉热效率 86% ~ 92%，可用燃料热值最低 1500 kcal/kg；
3. 采用膜式壁炉膛结构+布袋除尘+通过低温分级燃烧+SNCR，排

放指标为：烟尘 $\leq 20\text{mg}/\text{m}^3$ 、 $\text{NO}_x \leq 150\text{mg}/\text{m}^3$ 。

## 七、技术鉴定情况

该技术已获得国内发明专利10项，实用新型专利20项，PCT专利1项。目前，该技术已在国内20多个省、市、自治区得到广泛应用，并出口到美国、印尼、蒙古等国家。

## 八、典型用户及投资效益

典型用户：湖南省郴州烟叶复烤厂、兴化市热华能源有限公司等  
典型案例 1

案例名称：江苏兴化生物质热电联产项目

建设规模：3台45t/h的卧式循环流化床生物质锅炉。建设条件：新建集中供热，取代园区小锅炉。主要建设内容：建设3台45t/h卧式循环流化床生物质锅炉，燃料为稻壳。主要设备为卧式循环流化床锅炉本体、辅机设备及整套系统。项目总投资1亿元，建设期10个月。碳减排量约11.3万 $\text{tCO}_2$ ，碳减排成本约10~20元/ $\text{tCO}_2$ 。项目年经济效益1200万元，投资回收期约8年。

典型案例 2

案例名称：湖南郴州复烤厂二期烟梗废弃物综合利用项目

建设规模：2套15t/h的卧式循环流化床锅炉。建设条件：在新厂内投建2套燃烟梗的卧式循环流化床锅炉。主要建设内容：通过燃烟梗的卧式循环流化床锅炉，将烟梗废弃物进行无害化处理，产生的蒸汽用于生产。主要设备为卧式循环流化床锅炉本体、辅机设备及整套系统。项目总投资1000万元，建设期为7个月。年碳减排量约774 $\text{tCO}_2$ ，碳减排成本为10~20元/ $\text{tCO}_2$ 。产生经济效益320万元，投资回收期

约 3 年。

## 九、推广前景和减排潜力

据统计，现有全国燃煤锅炉约 60 余万台，总量约为 250 万蒸吨，其中 35t/h 以下中小锅炉约占 70%。预计未来 5 年，卧式循环流化床技术推广比例约占中小锅炉领域的 1%，项目总投资约 30 亿元，可形成年碳减排能力 350 万 tCO<sub>2</sub>。

## 二、 燃料及原材料替代类技术

### 7 变压器用植物绝缘油生产技术

一、技术名称：变压器用植物绝缘油生产技术

二、技术类别：减碳技术

三、所属领域及适用范围：电力行业 变压器绝缘油

四、该技术应用现状及产业化情况

变压器油目前以矿物绝缘油为主，作为变压器的绝缘和导热介质，起到绝缘保护、散热冷却和灭弧的作用。2013年，我国变压器油需求量约41万t。随着“十三五”期间电网规模进一步扩大，对配电网投资力度将进一步增强，预计到2020年，我国变压器油需求量将达到60万t。

植物绝缘油是一种新型环保高燃点液体绝缘介质，应用范围与矿物绝缘油类似，已在北美与欧洲得到广泛应用，全球应用的植物绝缘油变压器已超过75万台。在我国，2015年8月工信部、质检总局、发改委联合印发《配电变压器能效提升计划（2015-2017年）》，明确将植物绝缘油变压器列为推广的配电变压器新技术产品。同时，2015年初，中共中央、国务院下发《关于加大改革创新力度加快农业现代化建设的若干意见》，明确指出“要继续实施农村电网改造升级工程”。目前，植物油变压器已在陕西省投运100余台，河南省于2015年招标60台，但其总用量尚不足变压器总量的1%，因此具有较大的发展潜力。

五、技术内容

#### 1. 技术原理

该技术以天然植物油为主要原材料，通过脱蜡、脱色、脱臭、碱炼、水洗、复配、干燥等工艺对其进行精炼，以使其达到满足变压器要求的性能。用天然植物油替代矿物绝缘油，可避免矿物绝缘油寿命结束后，其处理过程及处理产物产生的大量CO<sub>2</sub>排放。同时，在生产过程中，植物绝缘油要求的温度和压力较矿物油更低，耗能相对较少，进一步减少了CO<sub>2</sub>排放。

## 2. 关键技术

### (1) 脱色技术

通过复合吸附剂对植物油中的杂质离子、杂质胶体、固体颗粒、色素等进行吸附，以提高植物绝缘油介质的损耗因数，降低其色度。

### (2) 碱炼技术

植物油中存在一定游离状态的脂肪酸，脂肪酸分子较不稳定，容易离解，影响植物油的电气性能。因游离脂肪酸与碱的作用比甘油酯快得多，其皂化游离脂肪酸所碱液浓度也比皂化甘油酯小，该技术利用游离脂肪酸与甘油酯在皂化反应上的差异来碱炼油脂，从而达到去除游离脂肪酸的目的。

### (3) 复配技术

植物油的结构中含有不饱和双键，在应用过程中易与氧气作用发生酸化、聚合等反应，降低其介电性能，因此需加入一定量的抗氧化剂以增强其抗氧化能力。复配技术选取食用级抗氧化剂，对植物绝缘油进行特定配方、特定比例的添加，以最大程度增加其氧化安定性，使其在使用过程中保持击穿场强、介质损耗因数、酸值、粘度等性能稳定。



### 3. 工艺流程

植物绝缘油精炼原理见图 1。

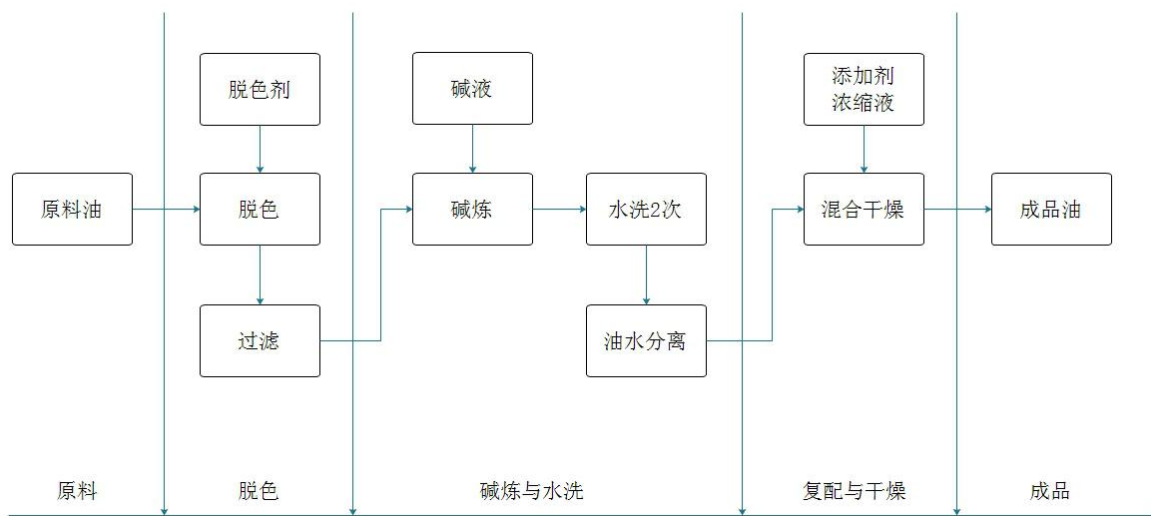
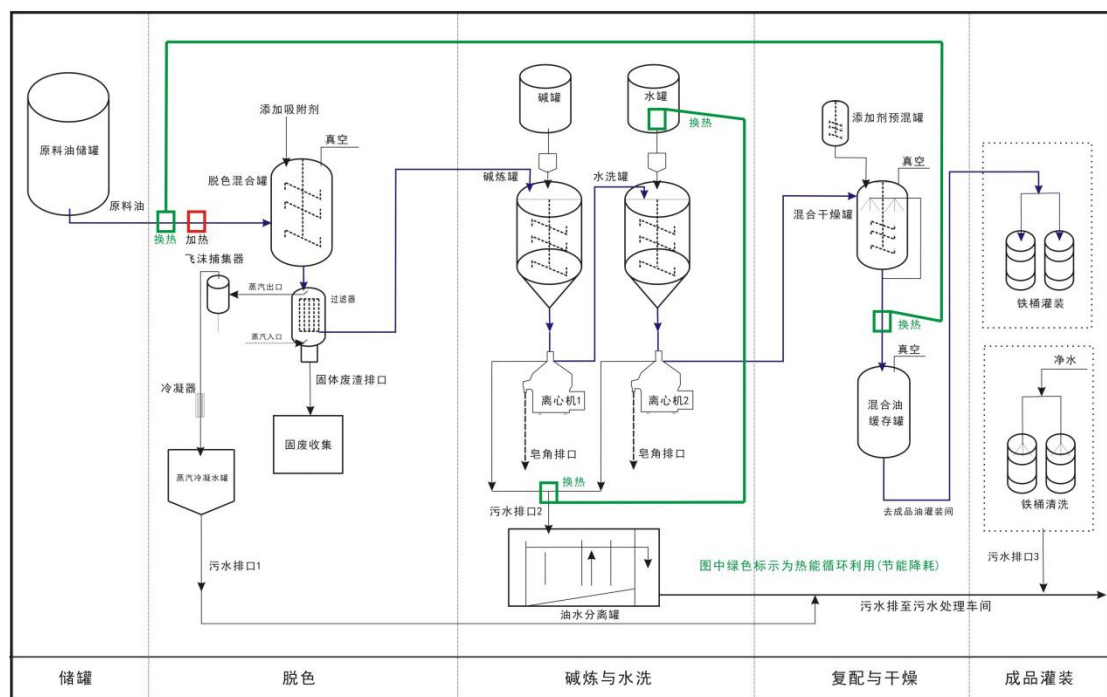


图 1 植物绝缘油精炼原理图

植物绝缘油生产流程示意图见图 2。



广东卓原新材料科技有限公司 2015年10月10日

图 2 植物绝缘油生产流程示意图

## 六、主要技术指标

1. 击穿电压  $\geq 35\text{kV}$ ;
2.  $100^\circ\text{C}$  下介质损耗因数  $\leq 0.04$ ;

3. 倾点  $\leq -10^{\circ}\text{C}$ ;
4. 燃点  $\geq 300^{\circ}\text{C}$ ;
5.  $40^{\circ}\text{C}$  下运动粘度  $\leq 50 \text{ mm}^2/\text{s}$ ;
6. 酸值  $\leq 0.06\text{mg KOH/g}$ ;
7. 水含量  $\leq 100 \text{ mg/kg}$ ;
8. 析气倾向  $\leq 0 \mu\text{L/min}$ 。

## 七、技术鉴定情况

该技术于 2016 年通过中电联全国输配电技术协作网组织的专家成果鉴定，并获得国家发明专利 1 项，实用新型专利 1 项。

## 八、典型用户及投资效益

典型用户：国家电网公司、南方电网公司、黄河上游水电开发有限责任公司、国电龙源电力集团股份有限公司等

### 典型案例 1

案例名称：陕西渭南供电局植物绝缘油配电变压器增容工程

建设规模：1 台植物油变压器。建设条件：应用于国家电网配电网。主要建设内容：使用电压等级为 10kV，容量为 630kVA 的植物绝缘油变压器对传统矿物油配变进行更换。主要设备为植物绝缘油变压器。项目总投资 5 万元，建设期为 3 个月。年碳减排量约 1.3t  $\text{CO}_2$ ，碳减排成本约 80~100 元/t $\text{CO}_2$ 。可产生的年经济效益约为 8 万元，投资回收期为 8 个月。

### 典型案例 2

案例名称：广东清远供电局植物绝缘油配电变压器改造工程。

建设规模：2 台植物油变压器。建设条件：应用于南方电网配电网。

网。主要建设内容：使用电压等级为 10kV，容量为 630kVA 的两台植物绝缘油变压器对传统矿物油配变进行替代。项目总投资 10 万元，建设期为 3 个月。年碳减排量约 2.5tCO<sub>2</sub>，碳减排成本约 80~100 元/tCO<sub>2</sub>。可产生的年经济效益约为 16 万元，投资回收期为 8 个月。

## 九、推广前景和减排潜力

随着我国配电网建设与农网改造的发展，预计未来 5 年，每年使用的绝缘油总量将达到 60 万 t，按预期推广比例 50% 计算，变压器项目总投资将达到 375 亿元，其中植物绝缘油投资为 75 亿元，可形成的年碳减排能力约为 95 万 tCO<sub>2</sub>。

## 8 冷却塔竹格淋水填料技术

一、技术名称：冷却塔竹格淋水填料技术

二、技术类别：减碳技术

三、所属领域及适用范围： 电力、化工、冶金等行业 小型循环水冷却塔

四、该技术应用现状及产业化情况

目前，国内电力、化工行业用于淋水填料普遍采用 PVC 作为原料，而 PVC 材料的制作需要消耗大量的化石能源。据统计，我国每年更换下来的废旧 PVC 淋水填料达几百万吨，不论采用焚烧发电的资源化利用方式处理还是填埋处置，都会产生大量的温室气体和有毒有害气体。

竹基填料作为冷却塔填料具有耐磨、防坍塌等优良的物理性能，适宜作为冷却塔填料，具有经久耐用、安全可靠等特性。目前，冷却塔竹格淋水填料技术已在国内多个小型火电项目中得到应用，经济和社会效益良好。

五、技术内容

### 1 技术原理

该技术采用竹基材料替换水泥网格填料和 PVC 填料。与水泥网格填料相比，竹基填料的物理性能质量更轻、比体力更小、换热效率更高；与 PVC 填料相比，竹质的喜油性、耐酸碱及高强的抗温度交变应力性能可以克服 PVC 填料易破损、易堵塞、阻力大、寿命短、换热效率低下等难题，从而提高能源利用率。

### 2 关键技术

### (1) 弧度控制技术

弧状外形填料可增大冷热流体的热交换面积，同时可以改变冷流体的流动方向，使其布局合理、换热均匀。

### (2) 填料铺设技术

填料层与层之间以 45-135 度角安装，上下底面形成错位或镂空结构，增加冷热流体接触和作用时间。

### (3) 穿杆组装技术

穿杆、加工时易组装，穿杆杆径和竹片孔径因浸泡膨胀而结合的更密实牢固，减少因变形造成换热效能降低。

## 3. 工艺流程

竹格填料的加工制作工艺流程见图 1。

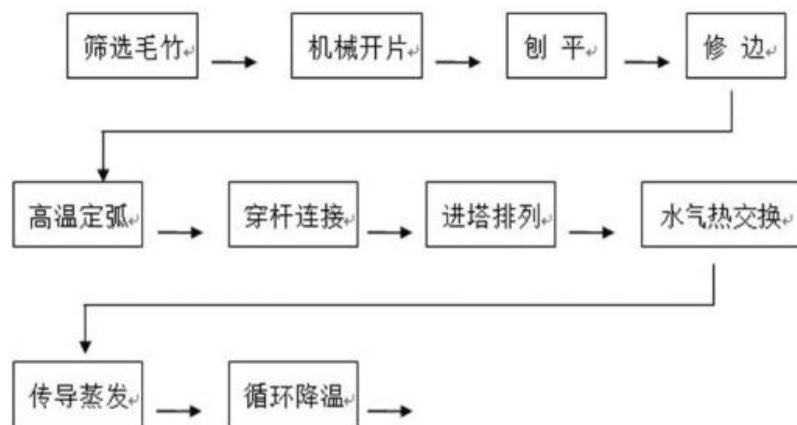


图1 竹格填料的制作工艺流程

## 六、主要技术指标

1. 竹材全干密度： $\rho_0 \geq 0.70 \text{ g/cm}^3$ ;
2. 竹材含水率为 12% 时，其抗压强度 ( $\sigma_{12}$ )  $\geq 60 \text{ Mpa}$ ，抗弯强度 ( $\sigma_{b12}$ )  $\geq 100 \text{ Mpa}$ ，抗弯弹性模量 ( $E_w$ )  $\geq 8500 \text{ MPa}$ 。

## 七、技术鉴定情况

该技术已获得国内发明专利 1 项，实用新型专利 4 项。

## 八、典型用户及效益

典型用户：东风汽车公司热电厂、济宁金威热电有限公司、一汽动能分公司热电厂、任丘热电厂等。

### 典型案例 1

典型用户：东风汽车公司热电厂、济宁金威热电有限公司、天辰化工有限公司等

案例名称：东风汽车公司热电厂自然通风冷却塔淋水填料替代项目

建设规模：单台淋水面积 2000m<sup>2</sup>的自然通风双曲线冷却塔 2 座。

建设条件：热电厂原使用 PVC 填料，由于填料堵塞问题严重冷却塔循环水的冷却效果变差。主要建设内容：1#、2#冷却塔增效改造。主要设备：竹格淋水填料及辅助设备。项目总投资 254 万元，建设期为 2 个月。每年增发电量产生的经济效益约 88 万元，投资回收期约 3 年。替换 PVC 产生的碳减排量为 223tCO<sub>2</sub>，碳减排成本约为 200~300 元/tCO<sub>2</sub>。

### 典型案例 2

典型用户：济宁金威热电有限公司

案例名称：济宁金威热电有限公司凉水塔填料替换项目

建设规模：单台淋水面积 1250m<sup>2</sup>的自然通风双曲线冷却塔 2 座。

建设条件：热电厂原使用 PVC 填料，由于填料堵塞问题严重冷却塔循环水的冷却效果变差。主要建设内容：1#、2#冷却塔填料更换。主要设备：竹格淋水填料及辅助设备。项目总投资：120 万元，建设期为 2

个月。替换 PVC 产生的碳减排量约为 131tCO<sub>2</sub>，每年增发电量产生的经济效益约 40 万元，投资回收期约 3 年。碳减排成本为 200~300 元/tCO<sub>2</sub>。

## 九、推广前景和节能减排潜力

竹格淋水填料是一种新型的冷却用填料，具有寿命长、冷却效果稳定、可有效防止堵塞等特点，适宜在小型火力发电企业推广应用。预计未来 5 年，该技术推广应用比例达 10%，项目总投资将达到 60 亿元，年可替换 PVC 填料 36 万 t，可形成的年碳减排能力 52 万 tCO<sub>2</sub>。

## 9 高延性冷轧带肋钢筋盘螺生产技术

一、技术名称：高延性冷轧带肋钢筋盘螺生产技术

二、技术类别：减碳技术

三、所属领域及适用范围：冶金行业 高强钢筋生产，适用于建筑、预制构件、高铁轨枕、路基等应用领域

四、该技术应用现状及产业化情况

我国钢筋产量约 2.2 亿 t,其中 400MPa 级及以上钢筋占比约 80%,500MPa 级以上钢筋占比仅约 8%。钢筋强度每提高 100MPa,使用时可节约钢材约 10%。按全国年钢筋产量计算,500MPa 级高强钢筋使用量每提高 1%,可减少矿石消耗 300 多万 t,减少二氧化碳排放 400 多万 t,减少污水排放 400 多万 t,具有良好的环境和社会效益。高延性冷轧带肋钢筋盘螺生产技术是一种 500MPa 级高强钢筋新型生产技术,可替代传统热轧生产的 400MPa 级和 500MPa 级钢筋用于建筑等领域。目前已在河南安阳、河北邯郸生产应用,年产量达 90 万 t。目前,我国 500MPa 级高强钢筋年需求量约为 8000 多万 t,该技术具有较大的推广潜力。

五、技术内容

### 1. 技术原理

高延性冷轧带肋钢筋盘螺生产技术以 Q235 普碳钢为原材料,利用冷塑性变形强化和在线再结晶热处理工艺,提升钢筋强度,同时消除残余应力,修复微观组织缺陷,提高钢筋延性。与传统热轧工艺相比,利用该技术生产同级别的 HRB500 钢筋,虽然冷轧工序需消耗一定电



量，但由于生产过程中不需添加合金，可有效减少合金生产制造过程的相关排放，从而实现间接二氧化碳减排。

## 2. 关键技术

### (1) 连续高速叠放立式上料技术

采用叠放式上料新工艺，依靠料线自身重力实现自动放线，有效提升放线速度，对焊作业方便，接口过渡自然，可满足连续轧制速度 $\geq 1000\text{m/min}$ 高速稳定上料要求。

### (2) 顶交 $45^\circ$ 冷轧轧机技术

轧机采用先进的 $45^\circ$ 顶交形式，满足大轧制力零速带载启动工艺要求，精度高，换辊效率高，实现稀油润滑主轴轴承。

### (3) 大功率高效退火热处理技术

采用斩波调功和逆变调功技术，应用于 $700\text{kW}$ 以上、感应频率 $\geq 15\text{kHz}$ 的高频感应退火加热炉，实现轧制速度 $\geq 1000\text{m/min}$ 下热处理温度范围 $540^\circ\text{C} \sim 630^\circ\text{C}$ 热处理功率输出控制。

### (4) 低温吐丝技术

根据线材在吐丝管内的运动轨迹及受力分析，利用高线高温、高速吐丝曲线，在阿基米德螺旋线原理基础上调整参数，研制出适用于冷轧高速线材的专用吐丝管、吐丝机，实现低于 $550^\circ\text{C}$ 冷轧低温吐丝技术。

### (5) 低温集卷整形技术

通过调整集卷筒筒径、筒高、鼻锥直径、落料高度等参数，使用旋转交互式推杆布料装置，实现低于 $200^\circ\text{C}$ 冷轧低温集卷整形吐丝布卷控制。

### 3. 工艺流程

高延性冷轧带肋钢筋盘螺生产工艺示意图见图1。

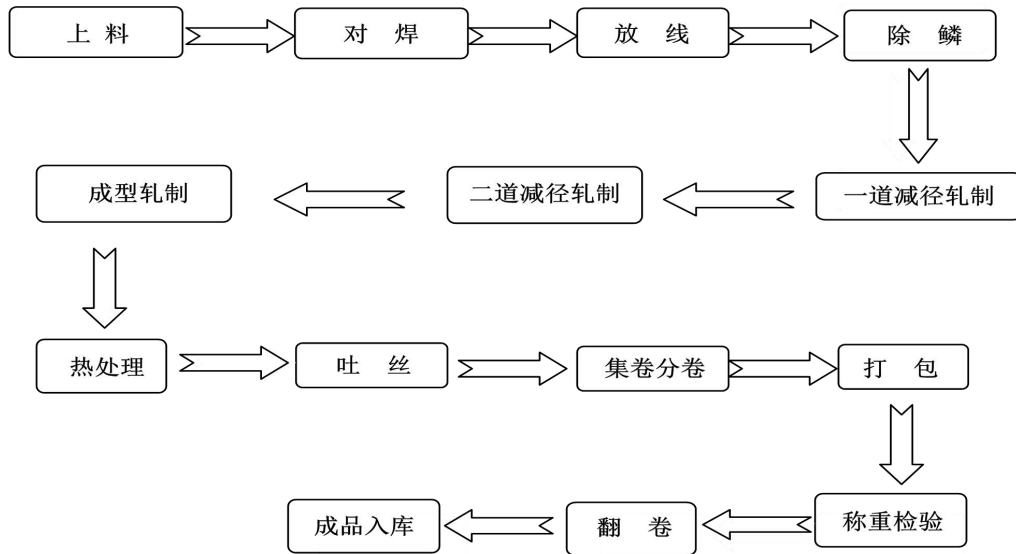


图1 高延性冷轧带肋钢筋盘螺工艺示意图

## 六、主要技术指标

### 1. 产品性能指标

抗拉强度 $R_m \geq 600\text{MPa}$ ，屈服强度 $R_{p0.2} \geq 540\text{MPa}$ ，断后伸长率 $A_{5.65} \geq 14\%$ ，最大力均匀伸长率延性 $A_{gt} \geq 5\%$ ，强屈比 $R_m/R_{p0.2} \geq 1.05$ ；

### 2. 生产指标

最高轧制速度 $\geq 1000$ 米/分钟，综合作业率 $\geq 88.3\%$ ，综合成材率 $\geq 98.5\%$ ；

### 3. 能耗指标

吨钢电耗 $\leq 105\text{kWh}$ ，无水耗。

## 七、技术鉴定情况

高延性冷轧带肋钢筋盘螺生产技术于2014年通过住建部科技发展促进中心的科技成果评审，先后参与GB 13788《冷轧带肋钢筋》、

GB/T 1499.3-2010《钢筋混凝土用钢 第3部分：钢筋焊接网》、JGJ 95-2011《冷轧带肋钢筋混凝土结构技术规程》等8项国家和行业标准规范的制修订。同时，该技术获得国家授权专利62项，其中发明专利15项。

## 八、典型用户及投资效益

典型用户：安阳合力创科冶金有限公司、河北海天建设集团。

### 典型案例1

案例名称：安阳合力高延性冷轧带肋钢筋盘螺生产项目

建设规模：高强钢筋30万t/a。主要建设内容：新建3条高延性冷轧带肋钢筋盘螺生产线。主要设备投资为4500万元，项目总投资6000万元，建设期8个月。项目年碳减排量约6390tCO<sub>2</sub>。碳减排成本约100~200元/tCO<sub>2</sub>。项目实施后，每年生产30万tCRB600H高强钢筋，直接产生经济效益0.6亿元，投资回收期约3年。

### 典型案例2

案例名称：河北海天建设集团高延性冷轧带肋钢筋盘螺生产项目

建设规模：高强钢筋60万t/a。主要建设内容：新建6条高延性冷轧带肋钢筋盘螺生产线。项目总投资1.2亿元，主要设备投资9000万元，建设期10个月，项目年减碳量约12780tCO<sub>2</sub>。项目碳减排成本约100~200元/tCO<sub>2</sub>。项目实施后，每年生产60万tCRB600H高强钢筋，直接产生经济效益1.2亿元，投资回收期约3年。

## 九、推广前景和减排潜力

随着我国城镇化与基础设施建设快速发展，钢筋需求量巨大，该技术的推广有助于提高我国高强钢筋在建筑、交通等领域的广泛应用，

实现建筑钢筋使用减量化，特别是在小规格钢筋（Φ6~Φ12）的生产  
和应用方面更具优势。预计未来 5 年，全国高延性冷轧带肋钢筋推广  
使用量预期可达市场总量的 35%，项目总投资 60 亿元，可形成的年碳  
减排能力 64 万 tCO<sub>2</sub>。

## 10 铁合金冶炼专用炭电极替代电极糊技术

一、技术名称：铁合金冶炼专用炭电极替代电极糊技术

二、技术类别：减碳技术

三、所属领域及适用范围：钢铁行业 铁合金等工业矿热炉冶炼

四、该技术应用现状及产业化情况

2015年，我国铁合金生产能力约5700万t，产量约3600万t，铁合金电炉数量5122座，年消耗电极糊超过100万t。电极糊在使用过程中不仅消耗大量电力，而且排放大量烟气，对大气造成严重污染。在冶炼铁合金、电石、黄磷等产品的矿热电炉中采用炭电极取代电极糊，既可节约电力，又避免了烟气排放，具有较好的经济和环保效益。目前，该技术现已在山东、四川等地工业企业应用。

五、技术内容

### 1. 技术原理

矿热炉是使用炭电极或电极糊冶炼炉料，将电能转化为热能的冶金设备。电极糊在生产过程中没有经过焙烧，在使用过程中需要使用电力进行自焙，而炭电极在使用前已进行焙烧，使用时将公母扣连接使用即可，无需使用电力，可同时减少电能消耗和污染物排放。同时，由于炭电极电阻比电极糊低，使用过程中节电效果明显。铁合金冶炼使用专用炭电极代替电极糊，可节约电力，节省物耗，有效减少二氧化碳和污染物排放。

### 2. 关键技术

#### (1) 炭电极添加剂的配方设计技术

铁合金冶炼专用炭电极主要由石墨碎、电煅煤、煅后石油焦及粘合剂和添加剂组成。该技术将炭黑二次料作为炭电极添加剂使用，在不影响炭电极电阻率等理化指标的提前下，可增加电极强度和抗氧化性，满足铁合金冶炼专用炭电极的要求。

### (2) 成型工艺参数控制技术

成型是炭电极制造的关键工序，炭制品内部裂纹主要产生在制品成型阶段。该技术综合考虑影响成型的因素（粘结剂用量、糊料和模具温度、振动时间、激振力、振幅、频率及产品规格和季节即环境温度等），采取合理的工艺参数，确保了产品质量稳定。

### (3) 焙烧温度控制技术

温度控制是炭电极焙烧的关键，其控制精度直接影响炭电极的质量。采用焙烧自动控制技术，在焙烧过程中实时采集现场的火焰温度、炭电极温度、烟气温度、负压、燃料开度等现场数据，自动控制燃料喷嘴的开度，确定火道温度，准确控制当前温度与目标温度的偏差，确保焙烧质量。

## 3. 工艺流程

铁合金冶炼专用炭电极替代电极糊技术的原理图见图1。

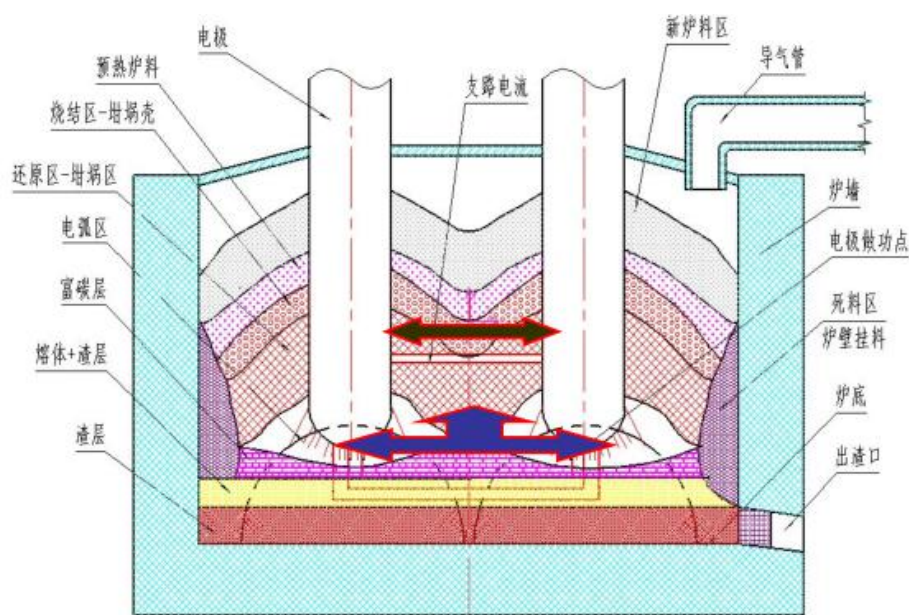


图 1 铁合金冶炼专用炭电极替代电极糊技术原理图

## 六、主要技术指标

1. 电阻率：33.6  $\mu\Omega\cdot\text{m}$ ;
2. 体积密度：1.63g/cm<sup>3</sup>;
3. 灰份：1.46%;
4. 抗折强度：7.6MPa;
5. 杨氏模量：5.35GPa;
6. 热膨胀系数：3.5 $\times 10^{-6}$ /K。

## 七、技术鉴定情况

该技术获得国家授权发明专利 1 项，并于 2011 年通过河北省科技厅成果转化服务中心的成果鉴定。

## 八、典型用户及投资效益

典型用户：山东永鑫集团兴源钛业有限公司、四川龙蟒矿冶有限责任公司等。

## 典型案例 1

案例名称：山东永鑫集团兴源钛业有限公司电炉技改项目

建设规模：年产钛铁合金 7 万 t。建设条件：适用于铁合金矿热炉冶炼，无特殊要求，主要针对大中型矿热炉。主要建设内容：改造炉顶及炭电极吊装与送电铜瓦设备。主要设备为行车、配电设施改造、使用电极配套设施等。项目总投资 1000 万元，建设期为 6 个月。年碳减排量约 1 万 tCO<sub>2</sub>，碳减排成本为 80~120 元/tCO<sub>2</sub>。产生经济效益 300 万元，投资回收期约 3.3 年，改造完成后可连续运行 10 年。

## 典型案例 2

案例名称：四川龙蟒矿冶有限责任公司电炉改造项目

建设规模：年产钛铁合金 6 万 t。建设条件：适用于铁合金矿热炉冶炼，无特殊要求，主要针对大中型矿热炉。主要建设内容：改造炉顶及炭电极吊装与送电铜瓦设备。主要设备为行车、配电设施改造、使用电极配套设施等。项目总投资 800 万元，建设期为 6 个月。年碳减排量约 8400tCO<sub>2</sub>，碳减排成本为 80~120 元/tCO<sub>2</sub>。产生经济效益 257 万元，投资回收期约 3.1 年，改造完成后可连续运行 10 年。

## 九、推广前景和减排潜力

铁合金冶炼专用炭电极替代电极糊，可大幅减少冶炼厂家的耗电量，并减少污染物的排放，同时炭电极自身消耗比电极糊低，降低了冶炼行业生产成本，推广前景广阔。预计未来 5 年，该技术在行业内的推广比例可达到 5%，总投资约 10 亿元，可形成的年碳减排能力约 25 万 tCO<sub>2</sub>。



## 11 多阶螺杆连续脱硫制备颗粒再生橡胶成套技术

一、技术名称：多阶螺杆连续脱硫制备颗粒再生橡胶成套技术

二、技术类别：减碳技术

三、所属领域及适用范围：化工行业 废弃物处理与综合利用领域

四、该技术应用现状及产业化情况

我国是世界上最大的废旧橡胶产生国，2014年废旧轮胎产生量3.2亿条，重量1000多万t。我国传统的废橡胶主要处理方式是焚烧或制备再生橡胶，资源利用率低，污染严重。我国十分重视废轮胎循环利用行业的绿色可持续发展，近年来相继出台了多项产业政策，用以扶持、引导和规范轮胎循环利用产业的发展。利用该技术制备的颗粒再生橡胶可替代合成橡胶使用，每生产1t颗粒再生橡胶可替代0.5t合成橡胶。目前，该技术已在江苏、北京、河北各建成1万t再生橡胶生产线，与串联冷却、单/双螺旋、单螺杆等脱硫技术相比，实现从废胶粉到再生橡胶制备整个过程的密闭连续，完全淘汰传统的开放式精炼机，解决了开放式精炼机造成的无组织气体排放问题，生产过程环保、节能、安全、高效，减排效果明显，具有较大的发展潜力。

五、技术内容

### 1. 技术原理

该技术根据废胶粉制备再生橡胶过程中脱硫工序和精炼工序的不同技术原理，选取了不同功能的螺杆挤出机分别作为脱硫装备和精炼装备。在脱硫工序，配有再生剂的废胶粉在脱硫双螺杆挤出机内的高温剪切作用下，化学脱硫后选择性破坏废橡胶的交联网络，制备得到

优异力学性能的脱硫胶粉；在精炼工序，脱硫胶粉在螺杆精炼挤出机内的低温高剪切作用下，进一步打断交联键，以改善其加工性能，并得到最终产品。制备的颗粒再生橡胶可替代合成橡胶使用，降低生产橡胶的石油消耗，同时避免了传统废弃轮胎焚烧产生的二氧化碳排放。

## 2. 关键技术

### (1) 废橡胶脱硫用螺杆挤出机装备制造技术

采用理论计算、有限元模拟和实验模拟验证三者相结合的方法，结合对胶粉摩擦传递、复杂传热的分析等，确定脱硫螺杆挤出机和精炼挤出机的选用标准和特殊制造要求，创造性地实现了螺杆挤出机在废橡胶再生领域的应用。

### (2) 双螺杆连续动态脱硫与螺杆连续精炼的联动化技术

在螺杆挤出机脱硫装备的基础上，优化设计了一套与之相适应的脱硫及降门尼工艺条件，使再生橡胶制备工艺具有节能、环保、连续、高效等特点，产品性能优异稳定。

### (3) 高效环保脱硫配方技术

从化学角度分析脱硫反应机理，结合再生剂与橡胶的相容性和相互作用，自主研发了高性能环保再生助剂，确定再生助剂的合理用量，取代了传统工艺污染严重的煤焦油和芳烃油。

## 3. 工艺流程

该技术装备由原材料自动化称量配料装置、双螺杆连续脱硫挤出装置、多螺杆连续挤出精炼装置、连续输送冷却装置、自动包装装置、尾气处理装置、自动化控制系统等组成，具体工艺流程见图1。

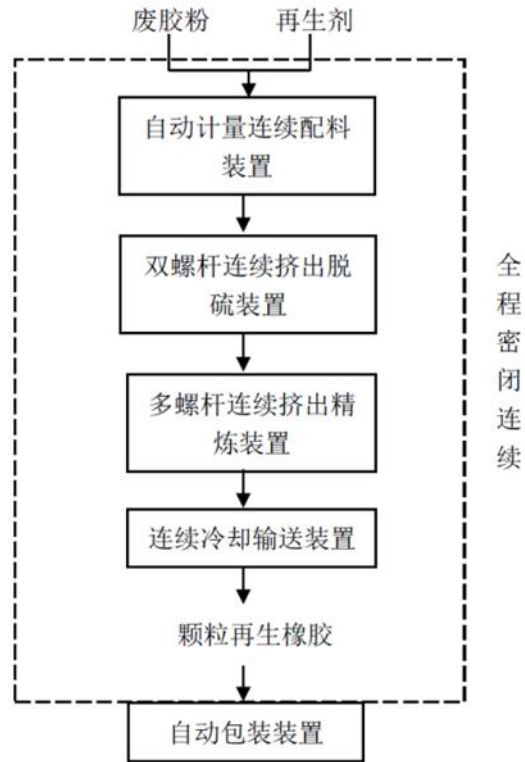


图 1 多阶螺杆连续脱硫绿色制备颗粒再生橡胶工艺流程图

多阶螺杆连续脱硫制备颗粒再生橡胶成套技术装备见图 2。

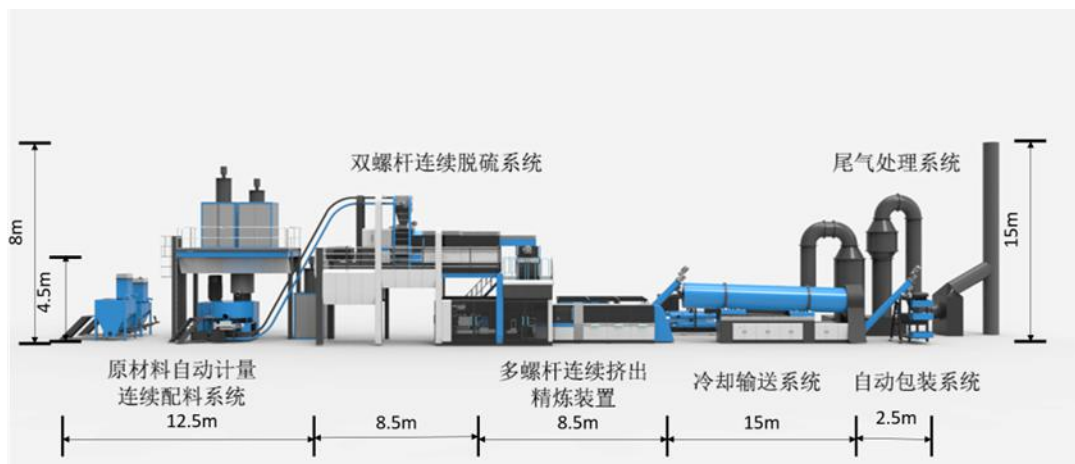


图 2 多阶螺杆连续脱硫绿色制备颗粒再生橡胶成套技术装备示意图

## 六、主要技术指标

1. 能耗：产品吨能耗约700kWh左右，较传统高温高压动态脱硫方法降低20%以上；
2. 废气：排放较传统高温高压动态脱硫法降低95%以上，符合《环

境空气排放标准》(GB3095-2012)和《大气污染物综合排放标准》(GB16297-1996)的要求;

3. 胎顶再生橡胶性能: 水分(80℃) ≤ 1.0%, 灰分 ≤ 6.0%, 丙酮抽取物 ≤ 17.8%, 门尼粘度ML[(1+4)100℃] ≤ 85, 拉伸强度 ≥ 14.0MPa, 拉断伸长率 ≥ 420%。

## 七、技术鉴定情况

该技术获得国家发明专利 13 项, 并于 2014 年 12 月通过中国物流与采购联合会组织的科技成果鉴定, 2016 年 6 月通过中国循环经济协会组织的科技成果鉴定。

## 八、典型用户及投资效益

典型用户: 北京路德永泰环保科技有限公司、河北茂祥橡胶制品有限公司、京环兴宇(唐山)橡塑环保科技有限公司、江苏强维橡塑科技有限公司等。

### 典型案例 1

案例名称: 河北茂祥橡胶制品有限公司多阶螺杆连续脱硫绿色制备颗粒再生橡胶万吨级生产线

建设规模: 年产 1 万 t 再生橡胶。建设条件: 利用公司闲置土地新建厂房及其配套的基础设施。主要建设内容: 新建厂房 2000m<sup>2</sup>, 采用 2 套多阶螺杆连续脱硫绿色制备颗粒再生橡胶成套设备, 替换原有的高温高压动态脱硫罐 3 台及精炼机 24 台。主要设备为多阶螺杆连续脱硫绿色制备颗粒再生橡胶成套技术装备。项目总投资 2300 万元, 建设期为 4 个月。年减排量约 4 万 tCO<sub>2</sub>, 碳减排成本为 10~30 元/tCO<sub>2</sub>。年经济效益 4800 万元, 投资回收期约 1.6 年。

## 典型案例 2

案例名称：北京路德永泰环保科技有限公司多阶螺杆连续脱硫绿色制备颗粒再生橡胶万吨级生产线

建设规模：年产 1 万 t 再生橡胶。建设条件：利用原有厂房进行建设。主要建设内容：利用原有厂房 1000m<sup>2</sup>，采用 2 套多阶螺杆连续脱硫绿色制备颗粒再生橡胶成套设备，形成年产 1 万 t 颗粒再生橡胶的生产能力。主要设备为多阶螺杆连续脱硫绿色制备颗粒再生橡胶成套技术装备。项目总投资 1600 万元，建设期为 3 个月。年减排量约 4 万 tCO<sub>2</sub>，碳减排成本为 10~30 元/tCO<sub>2</sub>，产生的年经济效益为 4800 万元，投资回收期约 1.6 年。

### 九、推广前景和减排潜力

预计未来 5 年，该技术推广比例可达 10%，颗粒再生橡胶产能达到 50 万 t，总投资额约 10.5 亿元。可形成的年碳减排能力约 213 万 tCO<sub>2</sub>。

## 12 高性能竹基纤维复合材料（重组竹）制造技术

一、技术名称：高性能竹基纤维复合材料（重组竹）制造技术

二、技术类别：减碳技术

三、所属领域及适用范围：建筑、建材行业 低层木（竹）结构建筑以及建筑室内/外装潢装饰材料和园林、湿地等景观工程材料领域

四、该技术应用现状及产业化情况

据统计，我国建筑行业耗能约占全社会终端总能耗的30%左右，其中主要耗能原料为钢筋和水泥。在低层建筑中采用木质结构不仅绿色环保，而且可以减少钢筋混凝土的消耗。然而我国木材资源短缺，对外依存度超过50%，因此推广木质结构建筑难度较大。

我国拥有丰富竹子资源，竹材年产量约5000万t，但由于竹材径级小，中空、易开裂等缺陷，难以在现代木结构建筑中应用。通过对竹材进行定向重组生产的竹基纤维复合材料，具有性能可控、规格可调、结构可设计等特点，可替代木质材料，用于木结构建筑。目前该技术已经在全国11个竹产区推广，年产能达到100万m<sup>3</sup>，产品已经广泛地应用于建筑结构材、户外材、园林景观材等领域。

五、技术内容

### 1. 技术原理

重组竹是以竹子为基材，利用疏解设备将毛竹纤维排列进行定向分离，形成纵向不断裂、横向相互交错的竹束（纤维化竹单板），并以竹束为构成单元，按顺纹组坯、经热压（或冷压）胶合压制而成的板方材。该板材具有强度高、密度大、耐侯性强，可广泛用于工程建筑

用结构材、梁柱、墙板、楼面板、室内外装饰装潢材料等。

竹子属再生资源，竹基纤维复合材料在建材领域可有效替代木材，大幅减少大径木材的使用量；在建筑领域可部分替代钢筋水泥、石料砖瓦、玻璃纤维等，大幅减少高能耗物资生产过程中的二氧化碳排放。同时，竹基纤维复合材料生产过程中主要是物理压制，能耗及CO<sub>2</sub>排放明显低于钢筋水泥等传统建材，并具有储碳的功能，节能减碳效果显著。

## 2. 关键技术

### (1) 竹材纤维定向可控分离技术

通过机械点裂、疏解辊异步差速摩擦和表面微创技术的联合实施，解决了竹材不去竹青竹黄的胶合问题；采用机械非连续分离方法，将竹材分离成1~5个维管束并形成连续的纤维化竹单板，实现了精细疏解，竹材一次利用率从20~50%提高到90%以上。

### (2) 纤维化竹单板制造技术

通过非连续裂解展平技术的实施，制造出表面密度一致的纤维化竹材单板，不仅优化了竹材人造板的结构，而且生产效率提高1.5倍。

### (3) 高效重组成型技术

创制了竹基纤维复合材料专用冷压机及配套模具，采用液压伺服平衡系统精确定位，解决了压头在超高压作用下的精准定位问题；创制了竹基纤维复合材料专用多层热压机及充液式液压系统，将竹材直接加工板材和方材构件的利用率提高15%。

### (4) 竹建筑构件预制和装配技术

将竹基纤维复合材料在工厂中加工成标准规格的梁、竹、墙体、

门、窗、地板等构件，可实现装配式建造，有效地缩短了建筑工期。

### 3. 工艺流程

竹基纤维复合材料（重组竹）制造工艺流程见图1。



图1 竹基纤维复合材料（重组竹）制造工艺流程

## 六、主要技术指标

### 1. 承重结构材性能指标：

(1) 拉伸强度  $\geq 150\text{MPa}$ ;

(2) 拉伸模量  $\geq 20\text{GPa}$ ;

(3) 压缩强度  $\geq 120\text{MPa}$ ;

(4) 压缩模量  $\geq 20\text{GPa}$ ;

(5) 达到强耐腐等级，抗白蚁，防霉性达到2级，不含  $\text{CuO}$ 、 $\text{CrO}_3$  等重金属和防腐剂。

### 2. 建筑装潢装饰材性能指标：

(1) 甲醛释放量为  $\leq 0.5\text{mg/L}$ ;



- (2) 吸水厚度膨胀率  $\leq 5\%$ ;
- (3) 吸水宽度膨胀率  $\leq 3\%$ ;
- (4) 导热系数  $\leq 0.25\text{W/m}\cdot\text{K}$ ;
- (5) 硬度  $\geq 10.0\text{kN}$ 。

## 七、技术鉴定情况

该技术已获得国家发明专利 3 项，实用新型专利 4 项。2011 年 12 月通过国家林业局科技司组织的科学技术成果鉴定，并于 2015 年获得国家科技进步二等奖。

## 八、典型用户及投资效益

典型用户：湖北省咸宁市十六潭公园、武汉林博园、神龙架度假区、云南香格里拉旅游度假区的户外建设工程等。

### 典型案例 1

案例名称：湖北省咸宁市十六潭公园重组竹市政建设工程

建设规模：680 m<sup>3</sup> 重组生方料和板材建筑工程。建设条件：公园休闲区竹木结构休闲屋、亭台楼阁景观建筑工程。主要建设内容：公园亲水平台及休闲屋、度假区亭台楼阁、栈道工程建设等。主要设备为多功能竹材疏解设备、重组竹冷压机、开隼机、吊装机等。项目总投资 544 万元，建设期为 8 个月。与采用钢筋水泥建设相比，可减少碳排放 458 tCO<sub>2</sub>，碳减排成本为 300 ~ 500 元/t CO<sub>2</sub>。项目年经济效益 300 万元，投资回收期约 18 个月。

### 典型案例 2

案例名称：湖北省武汉园博园咸宁分园户外重组竹建设工程

建设规模：820 m<sup>3</sup> 重组生方料和板材。建设条件：休闲区竹木结

构休闲屋、亭台楼阁景观工程建设。主要建设内容：公园亲水平台及休闲屋、度假区亭台楼阁建筑工程。项目总投资 656 万元，建设期为 12 个月。与采用钢筋水泥建设相比，可减少碳排放 725 t CO<sub>2</sub>，碳减排成本为 300 ~ 500 元/t CO<sub>2</sub>。项目年产生经济效益 410 万元，投资回收期约 19 个月。

#### 九、推广前景和减排潜力

预计未来 5 年，竹基纤维复合材料推广比例可达到 10%，产品总产量可达 1000 万 m<sup>3</sup>，可建成 3000 万 m<sup>2</sup> 竹结构房屋，项目总投资约 100 亿元，可形成的年碳减排能力约为 100 万 t CO<sub>2</sub>。

## 13 建筑垃圾再生产品制备混凝土技术

一、技术名称：建筑垃圾再生产品制备混凝土技术

二、技术类别：减碳技术

三、所属领域及适用范围：建材行业 预拌混凝土生产领域

四、该技术应用现状及产业化情况

我国的预拌混凝土需求量巨大，2015年产量达16.4亿 $m^3$ 。与此同时，我国每年都产生大量的建筑垃圾，每新建1万 $m^2$ 建筑会产生500~600t建筑垃圾，拆除1万 $m^2$ 旧建筑会产生6000~15000t建筑垃圾，2015年全国产生的建筑垃圾约35.5亿t(含公路翻新维护垃圾)。该技术利用建筑垃圾再生替代水泥或砂石生产混凝土，实现建筑垃圾资源化利用。目前，已在北京开展示范应用，具有较大的推广潜力。

五、技术内容

### 1. 技术原理

预拌混凝土是指由水泥、骨料、水以及根据需要掺入的外加剂、矿物掺合料等组分按一定比例，在搅拌站经计量拌制后的混凝土拌合物。建筑垃圾再生产品制备预拌混凝土是将废弃的建筑垃圾进行一级破碎、一级筛分、二级破碎、二级筛分等工序后，作为骨料替代部分砂石或作为微粉矿物掺合料替代部分水泥，减少水泥或砂石的使用量，降低碳排放。

### 2. 关键技术

#### (1) 建筑垃圾高效分选技术

采用先进行人工分选分拣，再由建筑垃圾砖石分离一体机进行分

离的方式分选垃圾。在逐级破碎分离的过程中，采用风选法清除体积和重量较小的轻质杂物，使建筑垃圾复杂的成份得到精确分选，保障原材料生产的稳定性。

### （2）再生微粉物理活化技术

高活性微粉在混凝土生产的过程中可作为矿物掺合料充当胶凝材料并减少水泥用量；再生微粉可在终端产品（混凝土、砂浆）生产过程中作为矿物掺合料来部分替代水泥。

### （3）建筑垃圾再生产品（微粉和骨料）制备混凝土技术

通过使用再生微粉和再生骨料减少混凝土中的水泥和天然砂石用量。同时，合理调整配合比例，使混凝土、砂浆的工作性能、强度等力学性能、抗冻融等耐久性能以及收缩等体积稳定性能等指标符合现有国家标准。

## 3. 工艺流程

建筑垃圾再生产品制备混凝土技术工艺流程图见图1。



图 1 建筑垃圾再生产品制备混凝土技术工艺流程图

## 六、主要技术指标

1. 砖石分离一体机：装机容量 115kW，物料处理能力 300t/h，每处置分离 1t 砖石消耗电量 0.77kWh；

2. 建筑垃圾专用立式磨机：装机容量 105kW，比表面积不低于 400 m<sup>2</sup>/kg，微粉生产能力不低于 6t/h，每生产 1t 微粉消耗电量 43kWh；

3. 太极立式磨制砂机：装机容量 95kW，入料粒径小于 5mm，通过量不低于 120t/h，每生产 1t 骨料消耗电量 16kWh；

4. 再生石：5 级配，粒径范围 5~31.5mm；

5. 再生砂：5 级配，粒径范围 0.075~5mm；

6. 再生活性微粉：比表面积 400~600m<sup>2</sup>/kg，比表面积 600~800 m<sup>2</sup>/kg，比表面积大于 800m<sup>2</sup>/kg 等不同细度等级；

7.再生水泥混凝土：再生C10~C60混凝土。

## 七、技术鉴定情况

该技术获得国家发明专利41项，实用新型专利7项，并于2015年被工信部列为再生资源国家重大示范项目，同年通过中国建筑材料工业规划研究院科学技术成果鉴定。

## 八、典型用户及投资效益

典型用户：北京联绿技术有限责任公司、北京新奥混凝土集团有限公司等

### 典型案例 1

案例名称：昌平建筑垃圾处置系统集成及再生产品应用消纳示范工程

建设规模：处置利用建筑垃圾 150 万 t/a。建设条件：项目用地 200 亩，建筑垃圾运输距离 30 公里范围之内经济性较宜。主要建设内容：建筑垃圾破碎车间、建筑垃圾分选分离车间、骨料整形车间、粉磨车间、轻质物能源转换车间、封闭式料场防尘大棚等。主要设备为给料机、输送机、颚式破碎机、反击式破碎机、制砂机、除铁器、除尘抑尘设备、轻质物分离机、密封振动筛、砖石分离一体机、细砂回收机、泥水分离系统等。项目总投资 56000 万元，建设期为 12 个月。年减排量约 11.6 万 tCO<sub>2</sub>，碳减排成本约 100~200 元/tCO<sub>2</sub>。产生年经济效益 6000 万元，投资回收期约 8 年。

## 典型案例 2

案例名称：北京新奥混凝土集团有限公司三台山搅拌站

建设规模：年生产建筑垃圾再生混凝土100万 $m^3$ 。建设条件：占地80亩，混凝土运输距离25公里范围之内经济性较宜。主要建设内容：多功能办公楼、集中生产管理中心、封闭式料场防尘大棚、生产区路面硬化工程等。项目总投资6000万元，建设期为12个月，年减排量约1.4万 $tCO_2$ ，碳减排成本约100~200元/ $tCO_2$ 。产生年经济效益350万元，投资回收期约8年。

### 九、推广前景和减排潜力

当前我国正处在快速的城镇化和工业化进程中，基础设施建设和房地产业持续发展，建筑垃圾资源化利用也将得到大幅提升。预计未来5年，可在全国范围内新增建筑垃圾资源一体化项目60个，处理规模约占建筑垃圾资源化市场的10%，总投资约340亿元，可形成的年碳减排能力约600万 $tCO_2$ 。

## 14 大弹性位移非接触同步永磁传动技术

一、技术名称：大弹性位移非接触同步永磁传动技术

二、技术类别：减碳技术

三、所属领域及适用范围：机械行业 用于电力、化工、钢铁、煤炭等行业

四、该技术应用现状及产业化情况

联轴器是我国工业领域电机与设备连接的重要部件，联轴器能否高效能工作对电机输出功率具有较大的影响。在动力传动过程中，冲击载荷是造成机械损坏的主要原因之一，相当于机械谐波。柔性传动是消除机械谐波最常用的手段，联轴器柔性决定着整个传动链的柔性，机械类联轴器柔性来源于弹性体变形（弹性位移），通常这种变形很少大于1.5~2度。目前，我国柔性传动中使用较多的有限矩型液力耦合器和涡流永磁耦合器，它们均为异步联轴器，传动效率无法达到100%。

以大弹性位移非接触同步永磁传动技术为核心的同步永磁联轴器作为一种新型柔性传动联轴器，与传统柔性传动联轴器相比，不仅具有较高的传递效能，而且不需要消耗液压油，在其25年寿命期内本体无需更换任何部件，在节材、降耗方面有着突出的优势。目前，该技术已在四川、江苏、宁夏、吉林等省多家钢铁、发电企业应用，效果良好，未来具有较大的市场推广潜力。

五、技术内容

### 1. 技术原理

主动轴（驱动轴）和从动轴（负载轴）各安装一组永磁体，使得



两组永磁体之间的磁力相互耦合，进而实现扭矩的传递。同步永磁联轴器内外转子均是（对称分布）永磁转子，气隙（间隙）在装配前已预留。在装配时内外转子分别与负载轴和主动轴联接好后，沿轴向向外移入锥套，这样即可保证内外转子靠永磁场隔空传动动力，又没有剩余磁场，使得传动效率几乎达到100%。同步永磁联轴器不仅具有较高的传递效能、免维护等特征，而且不需要使用液压油，节材、降耗效益显著。

## 2. 关键技术

（1）轴间永磁耦合机构设计技术。对主、从动转子磁钢的磁路结构进行了优化设计，使同步永磁联传动理论转化成为方便可靠的产品；

（2）永磁耦合联轴器自对中保护技术。永磁耦合联轴器自对中保护技术使得主、从动转子组装成为一体，保障了现场安装、定位的方便可靠。

## 3. 工艺流程

同步永磁弹性联轴器设备结构图见图1，产品示意图见图2。

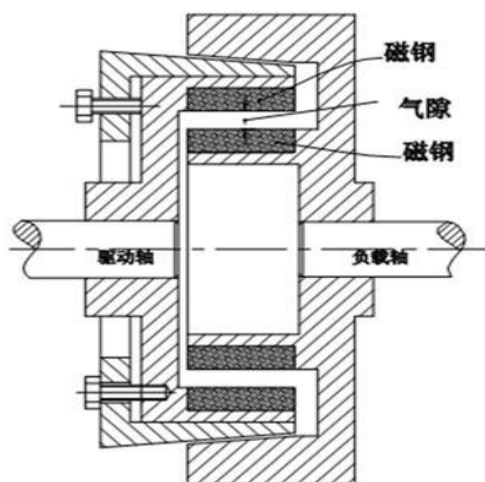


图1 同步永磁联轴器设备结构图



图 2 同步永磁联轴器产品示意图

## 六、主要技术指标

1. 安装气隙（间隙）：3 ~ 6mm;
2. 允许安装对中误差：径向1.5 ~ 2.5mm，轴向2 ~ 5mm，角向1.2 ~ 2.3°;
3. 传动效率：100%，振动减少量：>85%;
4. 理论计算扭矩与实测值控制误差：±5%;
5. 弹性位移幅度：10 ~ 15度。

## 七、技术鉴定情况

该技术已获得国家发明专利 2 项，实用新型 12 项；同时，该技术还申请了 PCT 专利，目前已进入美国、欧盟、日本、澳大利亚、巴西、南非、俄罗斯和印度等 8 个国家的国内申请阶段。

## 八、典型用户及投资效益

典型用户：吉林建龙钢铁，国电谏壁发电有限公司，攀钢钒提钒炼钢厂，黄冈大别山发电有限责任公司，沙钢集团等。

### 典型案例 1

案例名称：大别山电厂输煤皮带永磁耦合联轴器采购项目

建设规模：2×640MW 机组输煤系统液偶改造。建设条件：具有弹性传统连接需求的大型用电设备。主要建设内容：拆除改造设备上的液力耦合器及其他不需要的附件设备，安装新的耦合器及护罩等附件。主要设备为永磁耦合联轴器。项目总投资 40 万元，建设期 1 个月。项目年碳减排量约 129tCO<sub>2</sub>，碳减排成本约 120~140 元/tCO<sub>2</sub>。年经济效益 13 万元，投资回收期约 2.6 年。

## 典型案例 2

案例名称：攀钢提钒炼钢厂 160t 钢水车行走传动装置高速端联轴器改造项目

建设规模：2 套高速端联轴器改造。建设条件：具有弹性传统连接需求的大型用电设备。主要建设内容：将输入联轴器 CL4 齿轮联轴器替换为永磁耦合联轴器。主要设备为永磁耦合联轴器。项目总投资 1.8 万元，建设期为 1 个月。年碳减排量约为 0.73tCO<sub>2</sub>，产生经济效益 2.94 万元，投资回收期约 7 个月。碳减排成本为 800~1000 元/tCO<sub>2</sub>。

## 九、推广前景和减排潜力

采用大弹性位移非接触同步永磁传动技术产品替代传统液力耦合器产品节能减排效益显著，具有较大的推广潜力。预计未来 5 年，该技术推广比例将达到 10%，项目总投资将达到 20 亿元，可形成的年碳减排能力 65 万 tCO<sub>2</sub>。

## 15 中厚板不清根高效焊接技术

一、技术名称：中厚板不清根高效焊接技术

二、技术类别：减碳技术

三、所属领域及适用范围：机械、船舶、桥梁及海洋工程装备等

四、该技术应用现状及产业化情况

中厚板拼板焊接结构在机械、船舶、桥梁及海洋工程装备等方面应用广泛，约占全部钢构的 30%~40%。传统焊接方法采用半自动火焰或数控等离子设备开坡口、药芯焊丝气保焊打底、埋弧焊填充及碳弧气刨清根，具有效率低、工期长、浪费焊材、劳动强度大等不足。

中厚板不清根高效焊接技术可实现不清根全熔透板对接，简化了传统焊接工序，与传统焊接相比可减少电耗和耗材 30%以上，提高生产效率 30%以上，具有高效率、低成本、低排放、绿色环保等优点。目前，该技术已在港口机械及船舶行业有了一定规模的应用，应用效果良好。

五、技术内容

### 1. 技术原理

通过适当控制坡口加工精度、合理控制装配间隙和采用改进焊接工艺技术方案，提高了焊接工艺技术的现场适用性，实现了中厚板不清根、全熔透、高质量对接。该工艺技术的实施避免了传统焊接工艺流程中存在的碳刨清根、打磨等工序，减少碳弧气刨和打磨产生的烟尘、有害气体、弧光及噪声等污染，从而减少碳弧气刨过程中电极的碳排放和电能消耗，并可减少打磨过程中的原料损耗。

## 2. 关键技术

### (1) 坡口加工精度与装配间隙设计技术

采用中厚板不清根高效焊接技术进行中厚板拼接前，需检查钢板坡口平面度和垂直度，对有凸起或凹陷的坡口面局部进行处理；通过大量工艺试验摸索与现场验证，确定中厚板拼接装配间隙要求、范围以及不同板厚适用的焊接参数。

### (2) 焊接工艺技术优化

该技术采用小电流实心焊丝气保焊打底，可适当降低坡口加工精度与装配间隙要求；采用小电流正面埋弧焊，可避免焊道熔穿，保证根部熔合质量；采用较大电流埋弧焊（根据板厚），实现背面焊道全熔透，进而实现了中厚板不清根的高质量对接。

## 3. 工艺流程

### (1) 中厚板 8~12mm 的 I 型坡口焊接新工艺

在完成坡口清理与装配后，采用小电流实心焊丝气保焊打底，小电流正面埋弧焊，背面根据板厚采用不同的大电流埋弧焊施焊，如图 1 所示。

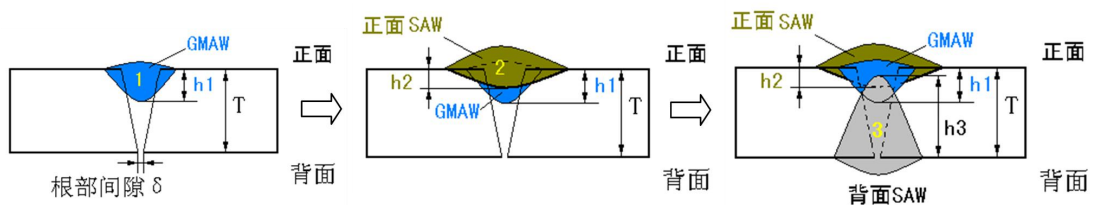


图 1 中厚板 8~12mm 的 I 型坡口焊接工艺流程图

根据 I 型坡口新方法原理，对 Y 型坡口大钝边采用不清根焊接工艺方法。获得了在不等间隙、不同钝边下不清根焊接方法及工艺参数，如图 2 所示。

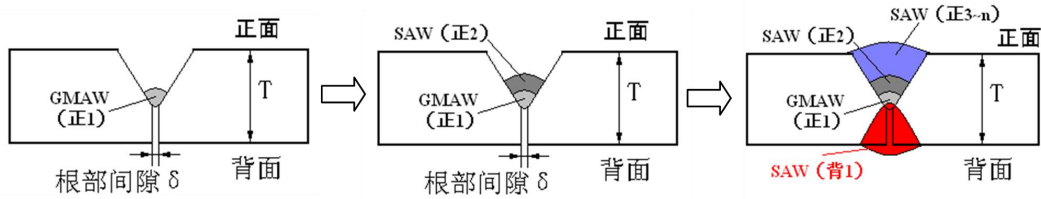


图 2 大厚板 14mm 以上 Y 型坡口焊接工艺流程图

## 六、主要技术指标

1. 实现中厚板 8~12mm 的 I 型坡口不清根焊接；
2. 实现大厚板 14mm 以上 Y 型坡口大钝边不清根焊接；
4. 可减少焊材使用量、电能消耗量 30% 以上；
5. 焊接过程可减少打磨量 60% 以上；
6. 中厚板全熔透拼板合格率可达 95% 以上。与传统制作工艺相比，拼板合格率基本不变。

## 七、技术鉴定情况

该技术已获得国家发明专利 2 项，实用新型专利 1 项。

## 八、典型用户及投资效益

典型用户：机械、船舶、桥梁及海洋工程装备制造等企业

### 典型案例 1

项目名称：PSA 新加坡岸边集装箱起重机项目

项目规模：每年生产 200 台岸桥起重机。建设条件：具有中厚板件焊接需求。主要建设内容：完成中厚板材不清根焊接。主要设备：2 台切割设备、1 台机加工设备、20 台焊接设备。项目投资约 350 万元，年减少碳排放约 2219 tCO<sub>2</sub>，以设备折旧期为 10 年计算，碳减排成本约为 150~350 元/tCO<sub>2</sub>。项目年节约制造成本为 530 万元，项目投资回收期为 1 年。

## 典型案例 2:

项目名称: 洋山自动化码头轨道吊与轮胎吊项目

项目规模: 每年生产 300 台岸桥起重机。建设条件: 具有中厚板件焊接需求。主要建设内容: 完成中厚板材不清根焊接。主要设备: 2 台切割设备、1 台机加工设备、20 台焊接设备。项目投资约 350 万元, 年减少碳排放为 936tCO<sub>2</sub>, 以设备折旧期为 10 年计算, 碳减排成本约为 150~350 元/tCO<sub>2</sub>。项目年节约制造成本为 240 万元, 项目投资回收期为 1.5 年。

## 九、推广前景和减排潜力

中厚板不清根高效焊接技术在机械、桥梁、船舶、大型钢结构及海工装备相关领域具有较好的应用前景。预计未来 5 年, 该技术在中厚板焊接领域推广比例可达 60%, 项目总投资将达到 10 亿元, 可形成的年碳减排能力达 51 万 tCO<sub>2</sub>。

## 16 树脂沥青组合体系（ERS）钢桥面铺装技术

一、技术名称：树脂沥青组合体系（ERS）钢桥面铺装技术

二、技术类别：减碳技术

三、所属领域及适用范围：交通运输行业 桥面铺装

四、该技术应用现状及产业化情况

作为我国基础设施建设的重要组成部分，高速公路正处于快速建设的阶段。截至 2014 年底，我国已建成公路桥梁 75.71 万座，共计 4257.89 万延米。按照双向 4 车道公路标准宽度 24m 计算，全国桥面面积超过 10 亿  $m^2$ 。传统的桥面铺装技术，如双层沥青玛蹄脂碎石混合料（SMA）、双层环氧和浇筑式沥青混凝土（GA）均采用热拌混合料。拌合一般采用燃烧重油来加热集料和胶结料，成品混合料温度 120~150℃，制备过程需消耗大量燃油，产生大量二氧化碳排放。

树脂沥青组合体系（ERS）桥面铺装技术采用冷拌树脂沥青作为铺装混合料的胶结料，混合料的制备无需加热，减少了燃油消耗。目前，已在宁波象山港大桥、浙江嘉绍大桥、湖北宜昌大桥、辽宁辽河大桥等 60 多座国内钢桥面铺装项目成功应用，取得良好的使用效果。

五、技术内容

### 1. 技术原理

该技术使树脂沥青在常温条件下反应固化，作为胶结料拌合混合料时无需加热。同时，混合料现场摊铺也在常温条件下进行，整个工艺流程均不需要加热。与传统桥面铺装技术相比，由于不需要燃油加热，大大减少了二氧化碳排放。此外，固化后的 ERS 铺装层具有优良



的钢板粘结力，利用树脂沥青混合料的高性能品质解决了钢桥面沥青铺装夏季容易出现的铺装软化、界面抗剪能力降低、开裂和防水等工程难题。

## 2. 关键技术

### (1) 树脂沥青胶结料制备技术

冷拌树脂沥青胶结料由 A、B 两个组分构成，其中 A 组分是环氧树脂与石油沥青等的混合物，B 组分是常温固化剂和石油沥青等的混合物。冷拌树脂沥青按使用功能不同分为界面粘结用胶结料（EBCL 胶结料）和混合料拌合用胶结料（RA 胶结料）两类。在常温的条件下，A、B 组分在生产现场混合后发生交联固化反应，形成不可逆转的交联固化物，实现在常温条件下施工并固化达到设计强度的效果。

### (2) 树脂沥青混合料制备技术

RA 混合料的矿料粒径和级配应根据混合料层的设计厚度选取，混合料配合比设计按马歇尔试验方法进行，无论何种级配，混合料的体积参数和路用性能均应满足相关要求。采用全自动控制的设备时，RA 胶结料的 A、B 组分应分别称量，A、B 组分的混合比例应符合要求，A+B 混合后的胶结料应搅拌均匀。向矿料中注入 RA 胶结料前，先加入聚酯纤维进行干拌，干拌的时间应不少于 10 秒。注入 RA 胶结料后进行湿拌时，搅拌时间不得少于 60 秒，以混合料裹附均匀、无花白料为准。

## 3. 工艺流程

在桥面钢板抛丸除锈后，通过涂布一层界面粘结用树脂沥青胶结料（EBCL）实现铺装层与桥面铺装与钢板的牢固粘结和防水；将一层

冷拌树脂沥青混合物（RA）（20~30mm厚）铺筑在EBCL界面上，作为铺装下层结构分担集中的车轮荷载；顶面用一层沥青玛蹄脂碎石混合物（SMA）承担车辆行驶的表面功能，降低整体工程造价。SMA层以下在常温施工并固化，无需大型热拌沥青设备。树脂沥青组合体系（ERS）铺装典型断面图见图1。

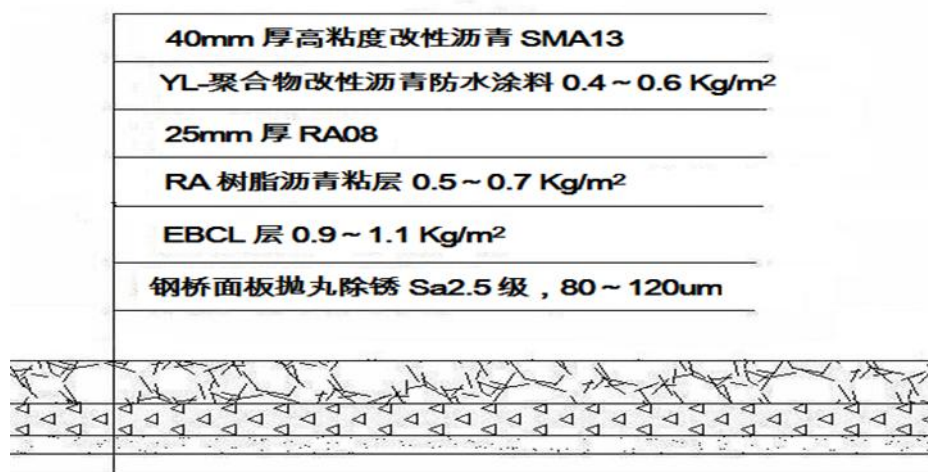


图1 树脂沥青组合体系（ERS）铺装典型断面

## 六、主要技术指标

1. 界面粘结能力 $\geq 10\text{MPa}$ （ $25^{\circ}\text{C}$ ），国内现有铺装技术高1倍以上；
2. 树脂沥青混合物RA的马歇尔稳定度 $\geq 40\text{KN}$ （ $70^{\circ}\text{C}$ ），比国内普通热拌沥青混凝土性能提高5倍以上，可在常温下施工。

## 七、技术鉴定情况

该技术已经获得5项国家发明专利，并于2012年获得中国公路学会科技进步一等奖。

## 八、典型用户及投资效益

典型用户：浙江嘉绍大桥、辽宁辽河大桥、广州猎德大桥、湖北宜昌大桥、宁波庆丰大桥、宁波青林湾大桥、象山港大桥等。

### 典型案例 1

案例名称：浙江嘉绍跨江大桥钢桥面 ERS 铺装工程

建设规模：钢桥面铺装总面积约 11 万 m<sup>2</sup>。建设条件：长江三角洲地区钱塘江上较潮湿环境，不受气候、地域、当地矿质材料等限制。主要建设内容：桥面钢板抛丸除锈、防水粘结层 EBCL 涂布、树脂沥青混凝土 RA 铺筑、SMA 罩面。主要设备为无尘抛丸机、混合料拌合站、摊铺机、压路机。材料、设备、人工共计投资 8000 万元，建设期 6 个月。项目年碳减排量 416tCO<sub>2</sub>，碳减排成本为 -3000~-2000 元/t CO<sub>2</sub>。产生年经济效益 3000 万元，投资回收期约 3 年。

典型案例 2:

案例名称：宁波象山港大桥钢桥面 ERS 铺装

建设规模：钢桥面铺装总面积约 2.5 万 m<sup>2</sup>。建设条件：跨海大桥，高湿、高盐海洋环境，不受气候、地域、当地矿质材料等限制。主要建设内容：桥面钢板抛丸除锈、防水粘结层 EBCL 涂布、树脂沥青混凝土 RA 铺筑、SMA 罩面。主要设备为无尘抛丸机、混合料拌合站、摊铺机、压路机。材料、设备、人工共计投资 2000 万元，建设期 6 个月。项目年减排量 95tCO<sub>2</sub>，碳减排成本为 -3000~-2000 元/tCO<sub>2</sub>。产生年经济效益 600 万元，投资回收期约 4 年。

## 九、推广前景和减排潜力

与传统桥面铺装技术相比，ERS 桥面铺装技术在拌合时不需要加热，无需大型热拌沥青设备，因此在节能减碳方面具有较大的优势；同时，该技术不仅可应用于钢桥面铺装，未来也可扩展应用于水泥混凝土桥面等铺装领域。预计未来 5 年，该技术在行业内推广比例将达到 30%，总投资约 500 万元，可形成的年碳减排能力约 23 万 tCO<sub>2</sub>。

## 17 环氧锌基聚酯复合涂层钢构件腐蚀防护技术

一、技术名称：环氧锌基聚酯复合涂层钢构件腐蚀防护技术

二、技术类别：减碳技术

三、所属领域及适用范围：交通运输行业，适用于公路钢护栏、桥梁及输变电铁塔等钢构件表面的腐蚀防护与美化

四、该技术应用现状及产业化情况

在我国的公路工程项目中，使用了大量的钢构件产品，仅公路安全护栏每公里就消耗钢材 100 多吨，且需要做防腐处理。目前，护栏防腐处理主要采用热浸镀锌工艺，平均每吨护栏耗能约 134kgce，并产生酸碱等废弃物污染环境。环氧锌基聚酯复合涂层钢构件防腐技术可替代热浸镀锌工艺进行护栏防腐处理，具有绿色低碳环保的特点，符合国家产业政策。目前，采用该技术生产的高速公路护栏已在 10 多项高速公路工程试验段进行应用，效果良好，具有较大的推广潜力。

五、技术内容

### 1. 技术原理

该技术采用粉末涂料材料体系与抛丸处理工艺，在金属表面形成可自修复的致密防护层。这种致密层是由底基层、中间层、表面层相互铰链组成的复合涂层。与传统的热浸镀锌工艺相比，该工艺处理能耗显著降低，并减少金属锌的消耗，实现在不降低防腐性能的前提下，减少二氧化碳排放的目的。

### 2. 关键技术

#### (1) 金属基材表面活化和强化技术

采用在线全向高速喷丸设备，通过精选喷丸级配，除去钢材构件表面锈渍和污迹的同时，在构件表面形成特殊的表面体积结构，零污染、低能耗。

### （2）金属基材与环氧锌基涂层嵌锚结构化技术

采用独特的前处理技术对金属基材表面活化和强化后，再经纳米浸透液进行表面渗透改性，形成纳米复合过渡层，使涂层材料易渗进钢铁基材内部，基材界面同涂层混合一体，附着力显著提高，在外涂层受到破坏时，内部防腐材料仍发挥保护作用。

### （3）纳米复合涂层高性能防腐蚀技术

采用纳米复合涂层系统设计理念，通过添加纳米二氧化硅、金红石型纳米二氧化钛等功能材料，在金属基材表面依次涂装形成纳米复合过渡层（底层）、纳米复合环氧锌基涂层（中层）和纳米复合聚酯涂层（表层）三层高性能防腐蚀体系，涂层具有表面自清洁、自修复、屏蔽效应、牺牲阳极保护等功效。

## 3. 工艺流程

环氧锌基聚酯复合涂层钢构件生产工艺流程见图 1。



图 1 环氧锌基聚酯复合涂层钢构件生产工艺流程图

## 六、主要技术指标

1. 附着性： $\geq 30\text{MPa}$ ;
2. 抗弯曲性能： $\leq \Phi 4$ ;
3. 耐冲击性： $90\text{kg}\cdot\text{cm}$ ;
4. 耐盐雾性：1500h;
5. 抗阴极剥离性能： $\geq 72\text{h}$ ;
6. 耐候性（氙弧灯）：1200h;
7. 内外壁涂层覆盖率：100%;
8. 无酸、碱、锌渣及废弃物排放。

## 七、技术鉴定情况

该技术获得国家授权发明专利 8 项，并于 2001 年通过江苏省科技成果鉴定，参与制定 3 项相关国家标准。

## 八、典型用户及投资效益

典型用户：徐州兰德交通科技有限公司、潍坊东方钢管有限公司等

## 典型案例1

案例名称：徐州兰德交通科技有限公司公路波形梁钢护栏生产线技术改造项目

建设规模：年产5万t公路波形梁钢护栏板全自动生产线1条，年产10万t公路波形梁钢护栏立柱全自动生产线1条。建设条件：利用原有生产车间的水、电、煤气等基础设施新建生产线。主要建设内容：以物理方法清除钢构件表面的锈蚀层及油渍等，替代传统的酸洗除锈工艺；采用环氧锌基聚酯复合涂层替代传统的热浸镀锌工艺；以天然气加热替代传统的燃煤锅炉或煤气发生炉。主要设备为护栏板生产设备（护栏板冷弯成型机组、抛丸机、粉末涂料静电喷涂系统、粉末涂料固化系统）和立柱生产设备（钢管冷弯成型机组、抛丸机、粉末涂料静电喷涂系统、粉末涂料固化系统）。项目总投资2700万元，建设期为6个月。年碳减排量约5.2万tCO<sub>2</sub>，碳减排成本5~20元/tCO<sub>2</sub>。年经济效益1200万元，投资回收期约2年。

## 典型案例2

案例名称：潍坊东方钢管有限公司公路波形梁钢护栏新建生产线建设项目

建设规模：年产5万t公路波形梁钢护栏板全自动生产线1条，10万t公路波形梁钢护栏立柱年产全自动生产线1条。建设条件：利用已有生产车间的水、电、煤气等基础设施新建生产线。主要建设内容：以物理方法清除钢构件表面的锈蚀层及油渍等；采用环氧锌基聚酯复合涂层替代传统的热浸镀锌工艺；以天然气加热替代传统的燃煤锅炉或煤气发生炉。主要设备为护栏板生产设备（护栏板冷弯成型机

组、抛丸机、粉末涂料静电喷涂系统、粉末涂料固化系统)和立柱生产设备(钢管冷弯成型机组、抛丸机、粉末涂料静电喷涂系统、粉末涂料固化系统)。项目总投资 2700 万元,建设期为 6 个月。年减排量约 5.2 万 tCO<sub>2</sub>,碳减排成本 5~20 元/tCO<sub>2</sub>。年经济效益 1200 万元,投资回收期约 2 年。

## 九、推广前景和减排潜力

环氧锌基聚酯复合涂层钢构件具有显著的防腐节能效果,符合国家当前产业政策,是目前替代热浸镀锌工艺的最佳选择。预计未来 5 年,该技术将占公路交通市场的 12%,达到年产 90 万 t 的生产能力,总投资约 1.6 亿元,可形成的年碳减排能力为 31 万 tCO<sub>2</sub>。



## 18 建筑垃圾中微细粉再生利用技术

一、技术名称：建筑垃圾中微细粉再生利用技术

二、技术类别：减碳技术

三、所属领域及适用范围：建筑行业 建筑垃圾再生利用

四、该技术应用现状及产业化情况

在我国城镇化过程中，建筑垃圾已经成为城市管理部门必须处置的主要固体废弃物之一。据统计，2015 年我国建筑垃圾达 24 亿 t 以上。目前，对于建筑垃圾的处置多采用填埋和再生骨料的方法，综合利用率不足 10%。

建筑垃圾中微细粉再生利用技术主要包括预处理、制活性微粉、制陶粒、制骨料的成套技术。利用该技术生产的高活性掺合料可取代水泥，相比水泥生产综合电耗可降低 10%~15%，具有资源化利用和节能减碳效果。目前，该技术已在全国建成 28 条生产线，建筑垃圾综合利用率达到 95%以上，具有较大的推广潜力。

五、技术内容

### 1. 技术原理

该技术以建筑垃圾为原料，利用固体物料在机械力作用下发生晶格畸变、表面断键等特征，使粉体表面具有较高的表面能；利用碱性化学激发剂对处于介稳状态的玻璃体起到解离和促进水化作用，在化学激发剂形成的化学力与机械力协同作用下，显著提高再生胶凝材料的水化活性和粉磨效率，以此制得高活性矿物掺合料。利用该技术生

产的高活性矿物掺合料可以替代部分水泥，不仅使建筑垃圾得到资源化利用，而且使生产过程中的电耗降低 10%~15%，从而实现碳减排。

## 2. 关键技术

(1) 含油混凝土及渣土的清洗技术和油污分离技术。物料进入滚筒设备后，通过钢板筛实现骨料分级筛分；利用高碱性水分段清洗技术实现泥土和油脂分离。

(2) 建筑垃圾及工业废渣的“选粉-粉磨一体化”的开流多重分选管磨技术。通过磨机配送装置的结构设计、振动给料技术优化及装置研制开发，解决了高湿、高粘物料在给料过程中的粘挂、结块、蓬仓和湿粘料的配送困难的难题。

(3) 开流选粉粉磨与碱性化学激发剂协同生成再生活性掺合料技术。各类固体物料在粉碎机械力作用下发生晶格畸变、表面断键等使得粉体表面具有较高表面能，加入含有 Ca、Si、Al 等元素的其它工业废弃物进行共磨，实现材料组成的匹配设计。碱性化学激发剂对处于介稳状态的玻璃体起到解离和促进水化作用，结合化学激发剂形成化学与机械力协同激发效果。

## 3. 工艺流程

建筑垃圾资源化综合利用工艺流程见图 1。

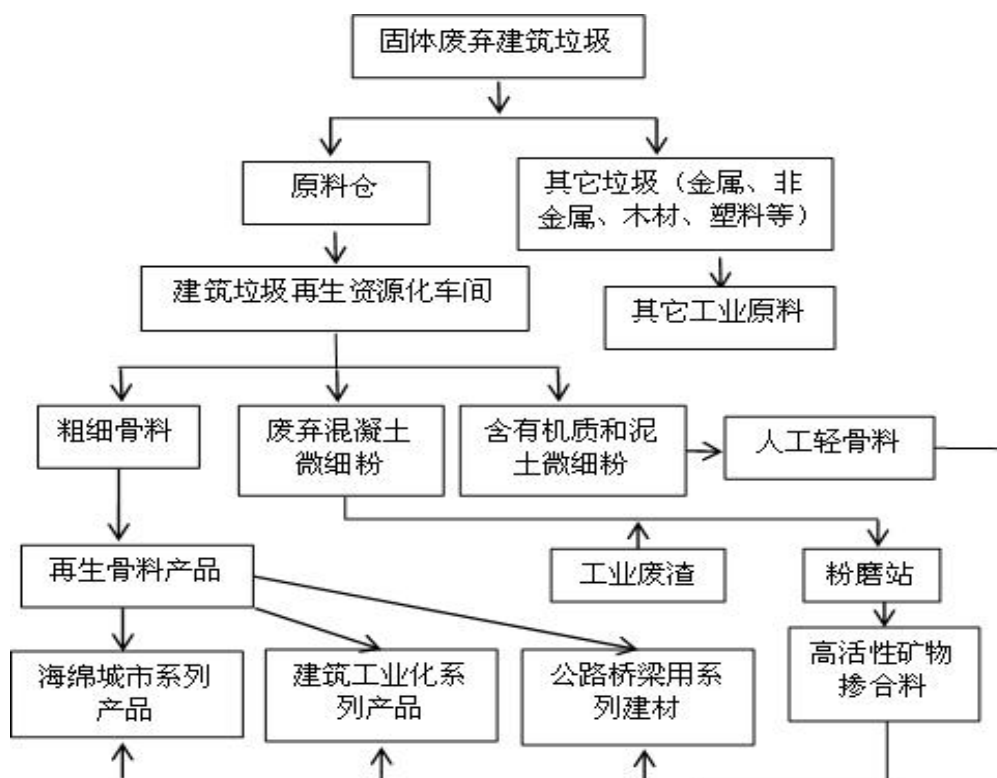


图1 建筑垃圾资源化综合利用工艺流程图

## 六、主要技术指标

1. 再生高活性矿物掺合料：细度为  $350\sim 450\text{m}^2/\text{kg}$ （ $0.045\text{mm}$  筛余 13%），需水量比为 95~105%，活性指数 80%；

2. 应用该技术年处理 200 万 t 的建筑垃圾微细粉再生高活性矿物掺合料粉磨站，综合电耗为 27~31kWh/t，比采用普通管磨的水泥粉磨站节省运行电耗 10~15%，每生产 1t 再生高活性掺合料的碳减排量为 0.494t CO<sub>2</sub>；

3. 建筑垃圾综合利用率达到 95% 以上。

## 七、技术鉴定情况

该技术已获得国家授权发明专利 4 项；于 2011 年获得国家技术发明二等奖，2013 年获得教育部科技进步二等奖，2014 年获得北京市科学技术三等奖，2015 年通过中国机械工业联合会组织的科技成果鉴

定。

## 八、典型用户及投资效益

典型用户：华新水泥股份有限责任公司、华新水泥（塔吉克斯坦）有限公司、华润水泥（广西）有限公司、重庆垚神建筑垃圾回收处置有限公司等。

### 典型案例 1

案例名称：恩施州腾龙水泥有限责任公司建筑垃圾再生高活性矿物掺合料生产线示范工程

建设规模：建成年处理 100 万 t 建筑垃圾、50 万 t 工业废渣的再生高活性矿物掺合料粉磨站。建设条件：建筑垃圾利用率低，不足 10%。主要建设内容：建立建筑垃圾分类处理和清洗系统，增加开流多重分选管磨技术装置的设备。主要设备：辊压机、破碎筛分生产线、开流选粉磨机、建筑垃圾分类及清洗系统。项目总投资 1500 万元，建设期为 3 个月。项目年碳减排量约 10 万 tCO<sub>2</sub>，碳减排成本为 10~15 元/tCO<sub>2</sub>。年经济效益 1000 万，投资回收期约 1.5 年。

### 典型案例 2

案例名称：武汉天意成有限公司建筑垃圾资源化项目

建设规模：建成年处理 200 万 t 建筑垃圾、100 万 t 工业废渣的再生高活性矿物掺合料粉磨站。建设条件：建筑垃圾利用率不到 30%。主要建设内容：建立建筑垃圾分类处理和清洗系统，增加开流多重分选管磨技术装置的设备。主要设备：建筑垃圾分类及清洗系统、辊压机、破碎筛分生产线、开流选粉管磨磨机。项目总投资 4000 万元，建设期为 6 个月。项目年减排量约 30 万 tCO<sub>2</sub>，碳减排成本为 10~15 元

/tCO<sub>2</sub>。年经济效益 3000 万，投资回收期约 1.3 年。

## 九、推广前景和减排潜力

我国正处于经济快速发展的大规模建设时期，对于再生资源的需求量巨大。该技术利用建筑垃圾生产高活性矿物掺合料可代替水泥、粉煤灰、矿粉等原材料，在今后相当长的一段时期内具有广阔的发展空间和推广前景。预计未来 5 年，该技术推广比例将达到 10%，项目总投资将达到 6.5 亿元，可形成的年碳减排能力约为 300 万 tCO<sub>2</sub>。

## 19 一体化轻质混凝土内墙施工技术

一、技术名称：一体化轻质混凝土内墙施工技术

二、技术类别：减碳技术

三、所属领域及适用范围：建筑行业 建筑内墙施工

四、该技术应用现状及产业化情况

2013年，国家发布《绿色建筑行动方案》，方案指出我国建筑行业将以推动建筑工业化作为今后一段时间的重点任务。目前，外墙工业化生产技术已基本成型，内墙体系主要以砌筑和墙板为主。砌筑人力成本高，施工效率低，切割开槽容易产生建筑垃圾；内墙板质量笨重，存在小空间施工机械难于发挥优势、垂直运输难度大等问题，造成施工成本大幅度提升。

一体化轻质混凝土内墙施工技术可实现一次性浇筑新型轻质混凝土内墙，墙体具有免抹灰、平整度好、吊挂力强、防火隔音等优异性能，并具有免开洞槽、水电管线一体化、高效施工、综合成本低等优点。该技术在减轻建筑物自重的同时降低整体造价，相比于传统砌筑综合造价下降 20%，制备过程较传统加气混凝土减少 CO<sub>2</sub> 排放 70%以上。目前，该技术已在广州市、珠海市、贵阳市一些大型工程中进行了示范应用，取得了良好的经济和社会效益，

五、技术内容

### 1. 技术原理

该技术是一种混凝土内墙的施工方法，以混凝土结构的梁、柱作为支撑点，浇筑前将墙体植筋与柱连接，并预埋线盒、管线和预留孔

洞、门窗，最后采用铝模为模板进行浇筑。施工过程中采用预拌砂浆，利用自动化发泡装置现场制备轻质混凝土，通过泵送设备将轻质混凝土浇注在模板中，并经自然养护成型。与传统施工方法相比，可大幅节工、节时，减少砂石料的用量，并降低施工过程中的能耗。

## 2. 关键技术

(1) 大高度垂直现浇技术。该技术可解决泡沫混凝土垂直高度不小于 4m 一次性浇筑难题和沉降分层不均匀的问题；

(2) 自动控制发泡技术。自主研发带有自动控制系统的泡沫混凝土发泡机，可控制混合料的容重、强度等参数的均匀性，具有结构简单、自动调节、效率高和操作方便等优点；

(3) 一体化多功能墙体技术。施工墙体具有免抹灰、吊挂力强、防火隔音等优异性能，并具有节能环保、水电管线一体化、高效施工、降低综合成本等特点，可兼顾墙体的整体性和功能性，实现轻质墙体的机械化生产施工和水电土建一体化生产。

## 3. 工艺流程

轻质混凝土墙体施工工艺流程见图1。



图1 轻质混凝土墙体施工流程图

## 六、主要技术指标

1.轻质高强：轻质混凝土密度一般为 400 ~ 1200 kg/m<sup>3</sup>，抗压强度可达 5 ~ 16MPa；

2.热工性能优良：密度等级 400 ~ 1200 kg/m<sup>3</sup>的泡沫混凝土，导热系数在 0.08 ~ 0.26W/m·K 之间，保温隔热效果显著；

3.良好的防火隔音性能：吸音性能比砖墙大约高 5 ~ 10 倍，燃烧性能符合 A1 级；

4.墙体外观质量较好，管线预埋、免开洞开槽，墙体表面平整度允许偏差小于±3mm，无需抹灰，节约成本；所用的材料几乎全是无机材料，安全健康、环保无毒；

## 七、技术鉴定情况

该技术已获得国家发明专利 3 项，实用新型 2 项；2016 年通过广东省住房和城乡建设厅组织的成果鉴定。

## 八、典型用户及投资效益

典型用户：珠海市华发集团、广东省建工集团等。

### 典型案例 1

案例名称：珠海市中信红树湾项目

建设规模：项目占地面积 27.2 万 m<sup>2</sup>，建筑面积 80.2 万 m<sup>2</sup>。建设条件：有建筑内墙砌筑需求。主要建设内容：采用轻质混凝土对内墙板进行现浇。主要设备：泡沫混凝土发泡机、混凝土搅拌机、液压泵送机等。墙体项目总投资 12000 万元，建设期为 3 年。项目碳减排量 1.5 万 tCO<sub>2</sub>，碳减排成本为 -780 ~ -540 元/tCO<sub>2</sub>。与传统施工方法相比可实现经济效益 3000 万元，投资回收期约 4 年。

### 典型案例 2



案例名称：广东省建工集团综合办公大楼项目

建设规模：建筑面积 4.25 万 m<sup>2</sup>，建筑高度为 50m。建设条件：有建筑内墙砌筑需求。主要建设内容：采用轻质混凝土对内墙板进行现浇。主要设备：泡沫混凝土发泡机、混凝土搅拌机、液压泵送机等。墙体项目总投资 800 万元，建设期为 2 年。项目碳减排量 1048t CO<sub>2</sub>，碳减排成本为 -780~-540 元/tCO<sub>2</sub>。。与传统施工方法相比可实现经济效益 300 万元，投资回收期约 3 年。

### 九、推广前景和减排潜力

该技术实现机械化施工，在根本上解决了建筑保温、隔声、轻质、环保、安全以及工业化生产的问题，有效促进绿色施工推广及落实建筑节能，具有较大的市场推广潜力。预计未来 5 年，该技术推广比例可达 10%，项目总投资将达到 380 亿元，可形成的年碳减排能力 470 万 tCO<sub>2</sub>。

## 20 低电压隔离式分组接地技术

一、技术名称：低电压隔离式分组接地技术

二、技术类别：减碳技术

三、所属领域及适用范围：通信与建筑行业，适用于电力、通信、自动化、水利、石油等领域用电设备和网络的接地与保护

四、该技术应用现状及产业化情况

所有的建筑物的机电设备和金属设施都必须接地。传统接地技术需要采用大量金属材料在地下建设一个大面积的接地网，同时需要使用重金属超标的降阻剂，不仅占地面积大，还会对土地造成严重污染。据统计，我国每年接地网建设约需消耗 300 万 t 钢材和 500 万 t 降阻剂，占地 30 万亩，污染土地 60 万亩。低电压隔离式分组接地技术采用电子设备替代接地网建设，不需要使用钢材和降阻剂，不占用土地，显著减少了环境污染。目前该技术已在建筑、电力、水利等行业大量应用，其中在 19 个省市、94 个地级市的通信领域应用站点超过 25000 个，也有大量应用。

五、技术内容

### 1. 技术原理

该技术采用电子设备替代传统的接地技术。与传统接地技术相比，该技术不需要消耗大量钢材，不占地，且不使用降阻剂，可显著减少对土壤的污染及施工用电，从而实现二氧化碳减排。隔离式分组接地设备原理图如图 1。

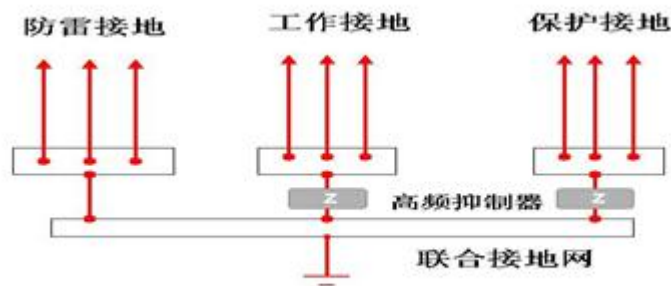


图1 隔离式分组接地设备原理图

当发生雷电时，“高频抑制器”呈高阻抗，抑制和阻断雷电流通过“工作接地、保护接地”进入被保护系统，雷电流只能通过“防雷接地”或者“避雷针、避雷带”进入大地，而不同于传统接地技术依靠小的接地电阻来实现通过防雷接地旁路雷电流，从而实现减少接地网建设。

## 2. 关键技术

### (1) 接地技术

通过接地模型和接地电子设备的配合使用，实现更好的保护效果，为人和设备提供更好的工作环境；通过功能分组方式，将防雷、保护、工作精确分组并隔离，防止雷电流通过接地线进入保护和系统。

### (2) 选频滤波技术

对雷电的频率进行分类滤波隔离。

选频：确定雷电流的功率频谱范围，并和电力、通信等的频谱进行区分；同时根据地域雷电的特殊性进行频谱调整；

滤波：采用电子设备（滤波器）实现该雷电流频谱的串联阻抗大于要求值，以达到隔离的功能，阻断雷电流在电源或者信号线传播，且强制其通过并联支路进入大地。

### (3) 绝缘技术

提高电子设备的绝缘水平，更好的隔离雷电等干扰源，采用不同的制作工艺提高耐压值，如在通信系统的接地耐压值为大于 25KV。

### 3. 工艺流程

通信基站或信息化机房的接地保护示意图见图 2。

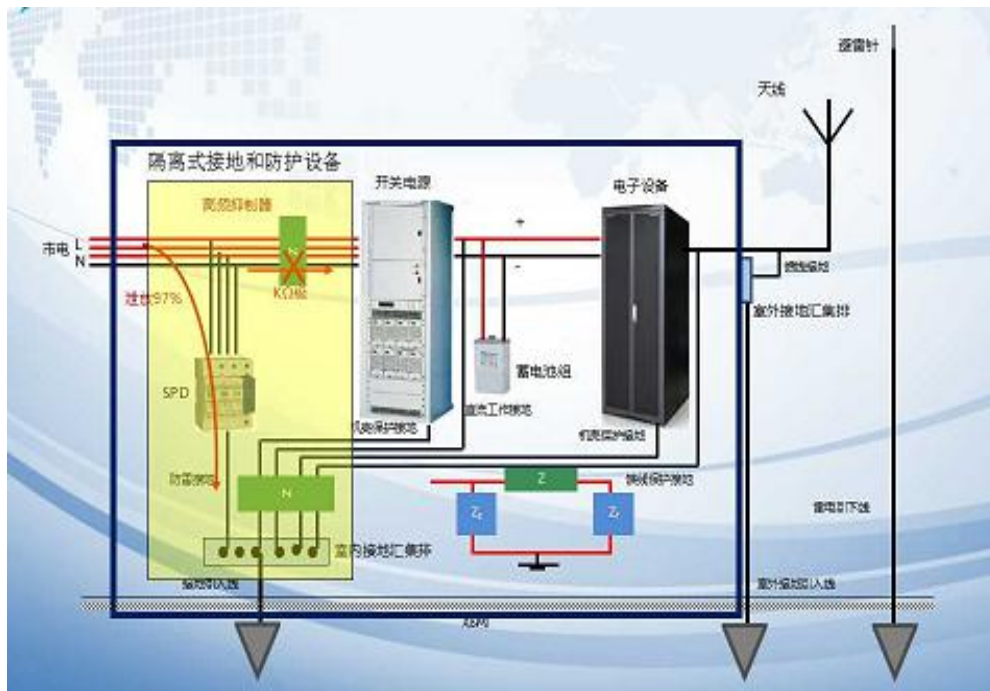


图 2 通信基站或信息化机房的接地保护示意图

在电源线、接地线安装隔离设备（隔离式接地和防护设备），利用机房建筑物基础钢结构作为接地网，不必建设专用接地网。

## 六、主要技术指标

### 1. 雷电的频率

90%功率范围频率：100kHz；

峰值频率：10kHz。

### 2. 被保护系统频段

电力系统：50/60Hz；

通信系统：450MHz ~ 2500MHz;

其他信息系统：2.5GHz ~ 5.0GHz。

### 3. 用电设备电压等级

交流电力系统：400/230V (AC)、10kV (AC)、35kV (AC);

直流电力系统：50V (DC)、220V(DC)、500V(DC)。

### 4. 被保护设备的用电容量

50W ~ 500kW，或0.2A ~ 630A(AC/DC)。

### 5. 隔离的绝缘等级

小于400/230V系统：25kV;

500V(DC)系统：40kV;

10kV系统：100kV;

35kV系统：500kV。

## 七、技术鉴定情况

该技术已获得国家授权专利 20 余项，其中发明专利 4 项，其核心专利获得第 17 届中国国家发明优秀奖，并于 2009 年通过工信部科技委组织的专家评审，并获得中国电子学会电子信息科学奖。该技术相关内容已纳入工信部行业标准《YD/T3007-2015 小型无线系统的防雷与接地技术要求》和住建部国标设计图集《GJBT-1352 (15D501)《建筑物防雷设施安装（设计手册）》》。

## 八、典型用户及投资效益

典型用户：南方电网公司贵州省公司、新疆额尔齐斯河流域建设管理局、中国移动集团公司福建省公司、中国联通集团公司湖北省公司、中国电信集团公司湖南省公司等

## 典型案例 1

案例名称：中国移动湖南省公司通信基站建设工程

建设规模：在湖南省移动公司 14 个地市的 3G、4G 网络 3120 个基站建设中应用。建设条件：土壤电阻率高于  $1000\Omega\cdot\text{m}$ ；基站用电功率不大于 30kW；基站内部有设备安装位置（设备尺寸  $450\text{mm}\times 300\text{mm}\times 110\text{mm}$ ）。主要建设内容：在基站机房内部电源配电箱前端串联安装阻断型交流保护箱，在总接地排处安装通信局站接地分配箱，再将基站内部所有接地线接至该箱体内部的相应的接地排上。主要设备为阻断型交流保护箱和通信局站接地分配箱。项目总投资 4368 万元，建设期为 12 个月。年碳减排量约  $2577\text{t CO}_2$ ，总经济效益 1.2 亿元，投资回收期约 5 个月，碳减排成本约  $-800\sim -600$  元/ $\text{tCO}_2$ 。

## 典型案例 2

案例名称：中国联通集团青海省玉树州公司综合大楼

建设规模：总建筑面积为  $6000\text{m}^2$  的集通信设施、办公、营业为一体的通信综合大楼。建设条件：土壤电阻率高于  $3000\Omega\cdot\text{m}$ ；采用钢材和降阻剂等方式不能达到小于 1 欧姆接地电阻；综合大楼用电功率不大于 300kW。主要建设内容：在通信大楼的总配电室安装“防雷接地综合保护柜”。主要设备为防雷接地综合保护柜。项目总投资 12 万元，建设期 1 个月。年碳减排量约  $14\text{tCO}_2$ ，总经济效益 600 万元，投资回收期约 1 个月，碳减排成本为  $-1400\sim -1000$  元/ $\text{tCO}_2$ 。

## 九、推广前景和减排潜力

预计未来 5 年，该技术在通信、建筑、电力等行业的推广比例可达 30%，总投资约 82 亿元，可形成的年碳减排潜力达 48 万  $\text{tCO}_2$ 。

### 三、 工艺过程等非二氧化碳减排类技术

#### 21 紧凑小型常压空气绝缘密封开关柜

##### 替代 SF<sub>6</sub> 环网柜/开关柜技术

一、技术名称：紧凑小型常压空气绝缘密封开关柜替代 SF<sub>6</sub> 环网柜/开关柜技术

二、技术类别：减碳技术

三、所属领域及适用范围：电力行业 输配电系统电力开关

四、该技术应用现状及产业化情况

全球生产的 SF<sub>6</sub> 主要用于电力行业，其中 80% 用于开关设备。我国电力开关设备年使用 SF<sub>6</sub> 气体 6 万 t 左右，2015 年 12kV 中压环网柜\开关柜需要量达 30 万台以上，其中绝大部分为 SF<sub>6</sub> 环网柜\开关柜。

紧凑小型常压空气绝缘密封开关柜具有小型化、免维护、节省设备用地、适用性广等特点，通过综合采用均匀电场、真空灭弧和常压密封箱体空气绝缘等技术，使空气绝缘成套设备具有与 SF<sub>6</sub> 环网柜相同的性能，可完全替代 SF<sub>6</sub> 环网柜/开关柜。目前，该技术已在电力、交通运输、公共建筑、石油化工、通讯等行业的多个项目进行应用，项目涉及机场、轨道交通、国防工程建设等领域；同时，产品已出口到欧洲，在瑞典、挪威等国应用，碳减排效果显著。

五、技术内容

##### 1. 技术原理

采用均匀电场、真空灭弧和常压密封箱体空气绝缘等技术，实现空气绝缘成套设备具有与 SF<sub>6</sub> 环网柜相同的性能，完全替代传统 SF<sub>6</sub> 开

关柜/环网柜；同时，通过常压密封技术使产品具有可靠性高、免维护、紧凑小型化（与SF<sub>6</sub>充气式气体绝缘设备尺寸相同）等特性。该技术完全替代了传统SF<sub>6</sub>环网柜，实现SF<sub>6</sub>零排放，也不产生环氧树脂等固体废弃物，碳减排潜力较大，经济和环境效益良好。

## 2. 关键技术

### （1）均匀电场一体化开关架构技术

以空气作为带电体对地及相间的主绝缘介质，采用纵向单相隔离布置、大空气绝缘间距、大爬距设计的多倍安全裕度绝缘和真空断路器模块与隔离开关模块等技术，实现五工位一体均匀电场架构。

### （2）带均压过滤器常压空气密封箱体制造技术

箱体具有空气密封箱体类干燥的工况，有效隔离运行环境的粉尘、污秽、潮湿，杜绝污秽闪络事故；并通过带均压过滤器实现密封箱体的内外均压，从根本上解决了充气类的环网柜\开关柜容易发生泄漏的问题。

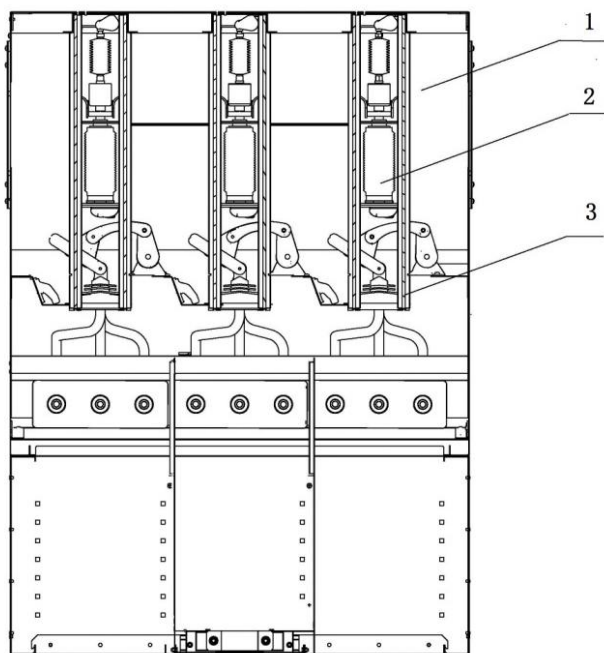
### （3）分离式、简洁的弹簧操作机构的设计技术

通过分离式、简洁的弹簧操作机构，降低零部件数量（仅为传统产品十分之一），可实现开关模块拆分、升级和更换等，解决了断路器高机械性故障问题。

## 3. 工艺流程

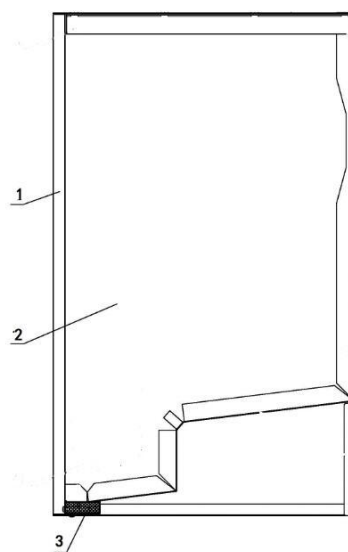
常压空气绝缘密封开关柜结构见图1，空气绝缘常压密封箱体结构图见图2。





1.常压空气绝缘密封箱体 2.真空灭弧室  
3.五工位一体开关架构

图 1 常压空气绝缘密封开关柜正视图



1.钣金密封箱体 2.箱体内常压空气绝缘  
3.均压过滤器

图 2 空气绝缘常压密封箱体结构图

## 六、主要技术指标

1. 常压空气绝缘密封环网开关柜额定电压为12 kV,额定电流 $\leq 630\text{A}$ 时,开断电流 $\leq 20\sim 25\text{kA}$ ;常压空气绝缘密封通用开关柜额定电压12 kV,额定电流 $\geq 630\text{A}$ 时,开断电流 $\geq 20\sim 25\text{kA}$ ;

2.  $\text{SF}_6$ 排放为零;

3. 固体绝缘材料废弃物  $\leq 10\%$ ;

4. 设备材料可回率 $\geq 90\%$ 。

## 七、技术鉴定情况

该技术已获得国家发明专利 9 项,实用新型专利 45 项;于 2010 年 7 月通过欧洲 WARSAW 试验站的全部型式试验;于 2011 年 3 月通过西安高压电器研究院国家高压电器质量监督检验中心的全部型式试验,同年通过广东省经济和信息委员会组织的新产品技术鉴定; 2016

年通过中国电力企业联合会组织的成果鉴定。

## 八、典型用户及投资效益

典型用户：国家电网公司、中国南方电网、海南三亚凤凰机场、南海舰队等。

### 典型案例 1

案例名称：广东电网某供电局生产调度大楼配电改造工程

建设规模：5 台套开关柜成套设备。建设条件：原配电房进行提高供电可靠性的改造，原产品两回路场地增容至五回路。主要建设内容：原独立两路进出线维护型设备改造为两路进线备自投、两路出线的工程；紧凑小型化、免维护设备替代 SF<sub>6</sub> 开关设备的应用。主要设备为 4 台 630/25 和 1 台双层电压互感器柜的 12kV 紧凑型空气绝缘常压密封箱式开关柜。项目总投资 65 万元，建设期为 3 个月，年减排量约 16tCO<sub>2</sub>，碳减排成本为-120~-80 元/tCO<sub>2</sub>。产生的年经济效益约 35 万元，投资回收期约 2 年。

### 典型案例 2

案例名称：广东兴宁某商贸物流城用电工程

建设规模：32 台套开关柜成套设备。建设条件：新建大型商业物流城的用电工程 1#、2#开闭所。主要建设内容：原设计的两个独立建设配电开闭所，通过采用免维护紧凑型产品代替 SF<sub>6</sub> 开关设备，配电房并合为一间两层，主要设备为 32 台 630/25 12kV 紧凑型空气绝缘常压密封箱式开关柜。项目总投资 291 万元，建设期为 6 个月。年减排量约 102 tCO<sub>2</sub>，碳减排成本为-120~-80 元/tCO<sub>2</sub>。产生的年经济效益约 200 万元，投资回收期约 1.5 年。

## 九、推广前景和减排潜力

预计未来5年，该技术的推广比例可达12kV中压环网柜/开关柜需求量的35%，约35万台，项目总投资约340亿元，可形成的年碳减排潜力约110万tCO<sub>2</sub>。

## 22 制冷剂回收与循环利用技术

一、技术名称：制冷剂回收与循环利用技术

二、技术类别：减碳技术

三、所属领域及适用范围：轻工行业 家电产品制冷剂的回收与再利用

四、该技术应用现状及产业化情况

在家电和压缩机制造企业生产及返修、家电拆解企业和废旧汽车拆解企业的拆废处理过程中，由于未对制冷剂强制回收，造成大量制冷剂直接排入大气，对大气环境造成较大影响。该技术针对不同制冷剂的回收现场采用不同的回收工艺，并实现制冷剂的循环利用。目前，该技术已在全国25个城市46家企业应用，2015年共回收制冷剂122t。

五、技术内容

### 1. 技术原理

根据不同的回收现场制定不同的回收工艺，可采用“压缩冷凝法”或“推拉法”，利用专用制冷剂回收机组，将制冷剂进行回收和再处理，将其中的冷冻机油和污染物去除，使其成为合格的再生制冷剂重新利用，避免制冷剂直接排放到大气造成的大量温室气体排放。

### 2. 关键技术

#### (1) 压缩冷凝法制冷剂回收技术

利用专用的制冷剂压缩机组将制冷剂的气体压缩后进行冷凝，将气态制冷剂转变为液态制冷剂，适用于制冷剂气相回收，回收比较彻底，安全可靠，实用性强。

#### (2) 液态“推拉法”制冷剂回收技术

气态制冷剂被回收设备吸入，经压缩后打入空调系统，把空调系统内的液态制冷剂推进储存罐；同时，利用回收机的吸气作用将空调系统内的液态制冷剂吸进储存罐。适用于制冷剂液相回收，回收速度快，但一同吸出的压缩机油需要使用压缩冷凝法将其与制冷剂分离，多用于拆废过程中的回收处理，可以缩短生产线滞留时间。

### (3) 多点多级并联回收处理技术

用于空调或冰箱等多条生产线的同种制冷剂多点不定时回收需求。采用多点并联管线收集（可调式时间控制回收），一条管线集中回收，一个缓冲罐实现油气分离，一台固定位置回收机，可回收多点位的同种制冷剂，进行集中处理，现场实现脱油。

## 3. 工艺流程

制冷剂回收与循环利用技术工艺流程见图1。

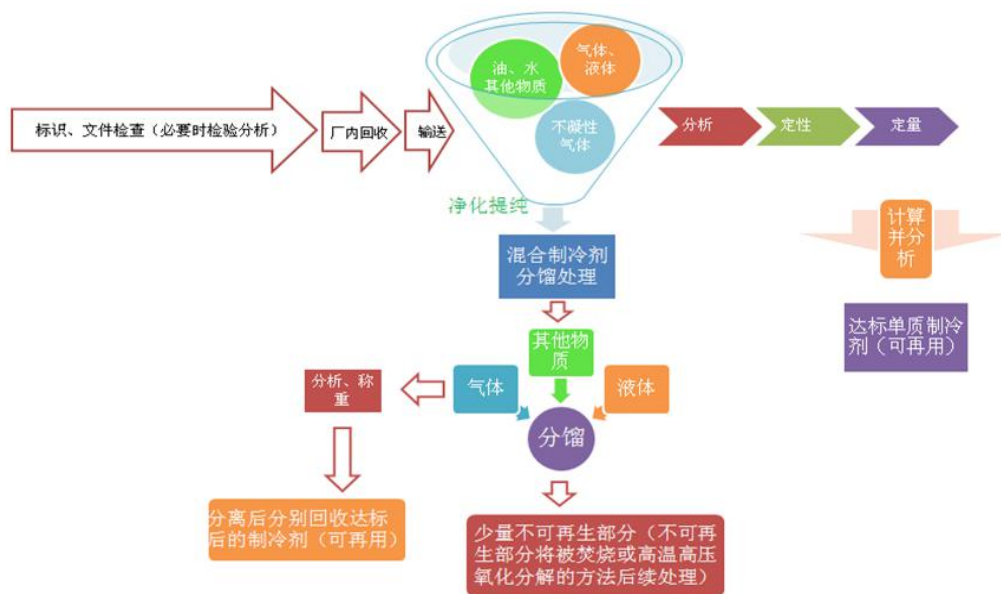


图 1 制冷剂回收与循环利用技术工艺流程图

## 六、主要技术指标

1. 处理压力：-0.1MPa;

2. 制冷剂回收率：≥90%；
3. 处理后杂质成分：水≤10ppm，不凝性气体≤1.5%，不含油；
4. 再生后制冷剂：达到国际通用标准AHRI 700所要求的标准。

## 七、技术鉴定情况

该技术已获得国家实用新型专利 9 项。

## 八、典型用户及投资效益

典型用户：丹佛斯（天津）有限公司、美的集团武汉制冷设备有限公司、广东美的暖通设备有限公司、邯郸美的制冷设备有限公司、丹佛斯（天津）有限公司、TCL 奥博（天津）环保发展有限公司、石家庄绿色再生资源有限公司等。

### 典型案例 1

案例名称：丹佛斯（天津）有限公司废弃制冷剂回收项目

建设规模：制冷剂回收装置 6 台套，回收量为 0.35m<sup>3</sup>/min 和 0.2m<sup>3</sup>/min 各 3 台。建设条件：用于压缩机试验使用后的制冷剂回收，无特殊建设条件。主要建设内容：新建制冷剂回收机组 6 台套和并联式回收管道 6 组。主要设备为制冷剂回收机组和并联式回收管道。项目总投资 60 万元，建设期为 4 个月。年减排量约 5.1 万 tCO<sub>2</sub>，碳减排成本为 1~10 元/tCO<sub>2</sub>。产生年经济效益 15 万元，投资回收期约 4 年。

### 典型案例 2

案例名称：广东美的暖通设备有限公司制冷剂回收项目

建设规模：制冷剂回收装置 4 台套，单台回收量 0.35m<sup>3</sup>/min。建设条件：用于空调研发和生产过程中返修机需要回收的制冷剂，无特殊建设条件。主要建设内容：新建制冷剂回收机组 4 台套和回收管道

4组。总投资40万元，建设期为3个月。年减排量约3.4万tCO<sub>2</sub>，碳减排成本为1~10元/tCO<sub>2</sub>。产生年经济效益10万元，投资回收期约4年。

#### 九、推广前景和减排潜力

随着我国对应对气候变化工作的日益重视，国内制冷剂回收再利用技术将有较大的发展潜力。预计未来5年，该技术在行业内的推广比例可达到30%，总投资额约10亿元，可形成的年碳减排潜力约460万tCO<sub>2</sub>。

## 23 水稻节水减肥低碳高产栽培技术

一、技术名称：水稻节水减肥低碳高产栽培技术

二、技术类别：减碳技术

三、所属领域及适用范围：农业 水稻种植

四、该技术应用现状及产业化情况

我国水稻播种面积约4亿亩，每年甲烷排放量高达790多万t，而且稻田生长过程还会产生大量 $N_2O$ 排放。目前，我国水稻种植过程中温室气体排放多、种植效益差等问题较为普遍。水稻节水减肥低碳高产栽培技术是由低甲烷排放品种选育、节水灌溉和三控施肥技术组成的一项综合减碳栽培技术。该技术在提高水稻产量的同时，可显著降低稻田甲烷和 $N_2O$ 排放，其推广应用对实现我国粮食增产和稻田减排具有重要意义。目前，该技术已经在广东、广西、江西、海南、浙江等10多个省区进行了示范推广，取得了良好的经济和社会效益。

五、技术内容

### 1. 技术原理

该技术通过选育低碳高产品种和优化水、肥管理措施，一方面充分挖掘水稻品种的减排潜力，另一方面协同提高稻田水肥利用效率，减少稻田灌溉水和氮肥的投入，提高土壤氧化还原电位，减少甲烷和 $N_2O$ 排放，并提高水稻产量。解决了水稻生产上的高投入、高排放、低产出的问题，实现水稻的绿色增产。

### 2. 关键技术

(1) 低排放品种选育技术。通过检测 $CH_4$ 排放，综合考虑产量、



米质、抗性等，筛选一批甲烷排放低、综合性状优良的水稻品种；

(2) 节水灌溉技术。采用水位管观测稻田水分状况，进行干湿交替灌溉，增加土壤氧含量，减少甲烷的生成和排放；

(3) 三控施肥技术。该技术是以“控肥、控苗、控病虫”为主要内容的高产高效施肥新技术。通过控肥，减少氮肥用量，从而减少 $N_2O$ 排放。

### 3. 工艺流程

水稻节水减肥低碳高产栽培技术减排机理详见图1。

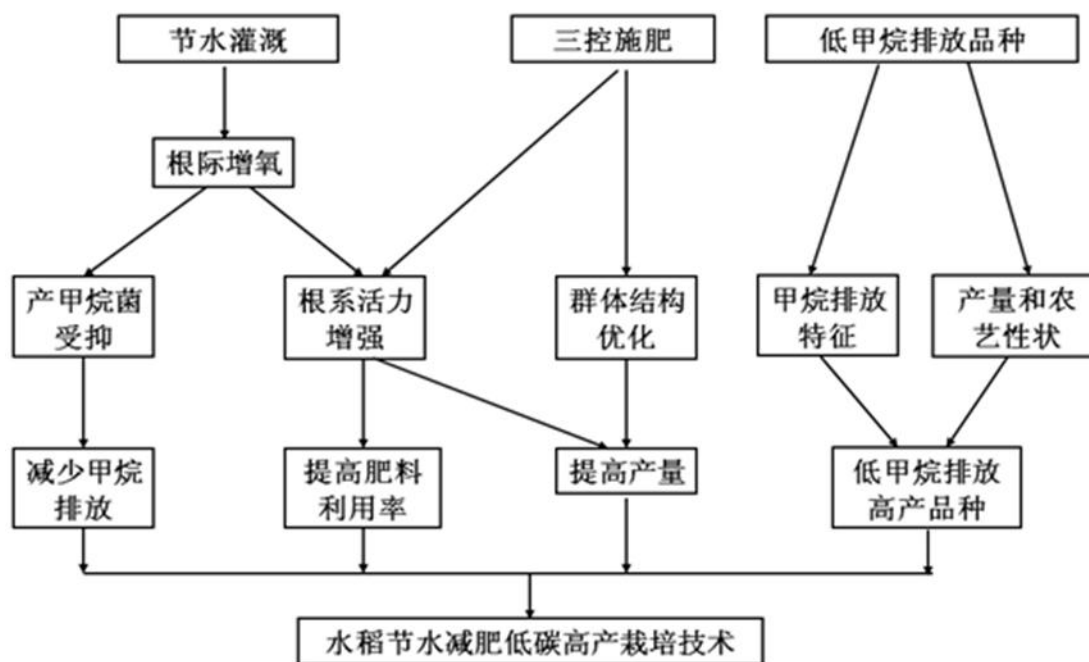


图1 水稻节水减肥低碳高产栽培技术实施流程

## 六、主要技术指标

1. 节水率：≥20%；
2. 稻田甲烷排放量减少量：≥30%；
3. 稻田氮肥用量和 $N_2O$ 排放量减少：≥20%；
4. 稻谷产量提高：5%~10%。

## 七、技术鉴定情况

该技术已制定地方标准 1 项，计算机软件著作权 1 项。2007 年“水稻三控施肥技术体系”通过广东省科技厅组织的科技成果鉴定；2013 年分别获得广东省科学技术一等奖和广东省农业技术推广一等奖。

## 八、典型用户及投资效益

典型用户：广东省高要市农业技术推广中心、广东省韶关市仁化县农业技术推广中心、广东省阳江市农业技术推广中心、广东省雷州市农业技术推广中心等

### 典型案例 1

案例名称：广东省肇庆市水稻低碳高产栽培技术示范项目

建设规模：100 亩（2015 年晚稻）。建设条件：稻田灌溉条件良好，当地农技部门积极配合。主要建设内容：应用示范节水灌溉技术和三控施肥技术。示范前对基层干部和农户进行技术培训，实施过程中由技术人员进行巡回指导。主要设备为：水位管，三控施肥技术手册。项目总投资 450 元，建设期为 6 个月。应用该技术可以减少稻田灌溉 1 次，节水 12.2%，减少甲烷排放 4.3kg/亩，氮肥用量减少 4.6kg/亩，100 亩示范片共减少 9.7tCO<sub>2</sub>，碳减排成本为 40~55 元/tCO<sub>2</sub>。同时，稻谷产量提高 41.9kg/亩，增加产值 125.6 元/亩，节省肥料成本 28.1 元/亩，增收节支合计 153.7 元/亩。100 亩共产生经济效益 1.5 万元，投资回收期约 1.5 年。

### 典型案例 2

案例名称：广东省阳江市水稻低碳高产栽培技术示范项目

建设规模：100 亩（2015 年早稻）。建设条件：稻田灌溉条件良好，当地农技部门积极配合。主要建设内容：应用示范节水灌溉技术和三控施肥技术。示范前对基层干部和农户进行技术培训，实施过程中由技术人员进行巡回指导。主要设备为：水位管，三控施肥技术手册。项目总投资 490 元，建设期为 6 个月。应用该技术可以减少稻田灌溉 2 次，节水 31.5%，氮肥用量减少 2.3kg/亩，100 亩示范片共减少 9.3tCO<sub>2</sub>，碳减排成本为 40~55 元/tCO<sub>2</sub>。同时，稻谷产量提高 38.8kg/亩，增加产值 101 元/亩，节省肥料成本 36 元/亩，增收节支 137 元/亩。100 亩共产生经济效益 1.4 万元，投资回收期约 2 年。

#### 九、推广前景和减排潜力

水稻节水减肥低碳高产栽培技术不仅可以大幅降低温室气体排放，又可增加水稻的产量，具有较好的推广前景。预计未来 5 年，该技术可推广应用约 4000 万亩，推广比例达全国水稻的 10%，投资总额度将达到 2 亿元，可形成的年碳减排能力约 545 万 tCO<sub>2</sub>。

## 四、碳捕集、利用与封存类技术

### 24 富含一氧化碳的气态二次能源综合利用技术

一、技术名称：富含一氧化碳的气态二次能源综合利用技术

二、技术类别：储碳技术

三、所属领域及适用范围：钢铁、化工等行业，CO 回收利用

四、该技术应用现状及产业化情况

富含 CO 气态二次能源目前主要存在形态为高炉尾气、转炉尾气、电石尾气、垃圾焚烧尾气、化工弛放气等。这些气态二次能源中不仅含有 CO，还含有较多的 N<sub>2</sub> 等杂质，由于 CO 和 N<sub>2</sub> 分子量相同、常压沸点相近，采用传统方法（如冷箱工艺）无法实现有效分离或提纯 CO。目前普遍的处理方式是直接燃烧或发电（间接燃烧），资源利用率低，且造成大量 CO<sub>2</sub> 排放。该技术可将气态二次能源中的 CO 完全回收并用作化工原料，大幅度减少 CO<sub>2</sub> 排放量，节约一次化石能源，具有较好的经济和社会效益。目前，已在新疆、湖南、宁夏、河南、陕西等省建成 8 套从富含 CO 气态二次能源中回收 CO 用于化工生产的气体分离提纯装置，累计回收 CO 产品气 6.3 亿 m<sup>3</sup>/a。

五、技术内容

#### 1. 技术原理

该技术通过新型高效 CO 专用吸附剂和变压吸附分离技术，通过吸附、降压、置换冲洗、解吸等步骤，把富含 CO 的气态二次能源中 CO 有效分离提纯出来，用于化工生产等，实现固碳。

## 2. 关键技术

### (1) 利用 CuCl/分子筛吸附剂变压吸附提纯技术

通过将 CuCl 分散在分子筛表面，利用 Cu<sup>+</sup>可与 CO 络合吸附的性质，制得对 CO 有高吸附容量和高选择性的 CuCl/分子筛高效吸附剂 (PU-1)，实现从富含 CO 气态二次能源中回收 CO。与传统 CO 提纯工艺相比，该技术具有高选择性和高吸附容量，可对富含 CO 的二次能源进行低成本、规模化、工业化的回收应用。

### (2) 尾气预处理技术

对高炉尾气、转炉尾气、电石炉尾气及其他富含 CO 的工业尾气进行除尘、脱硫等，并采用除氧剂 (PU-5) 在高 CO 气氛下进行高效除氧，再通过变压吸附分离提纯 CO。

## 3. 工艺流程

含有 CO 的混合气变压吸附提纯 CO 示意图见图 1，富含 CO 工业尾气应用流程图见图 2。

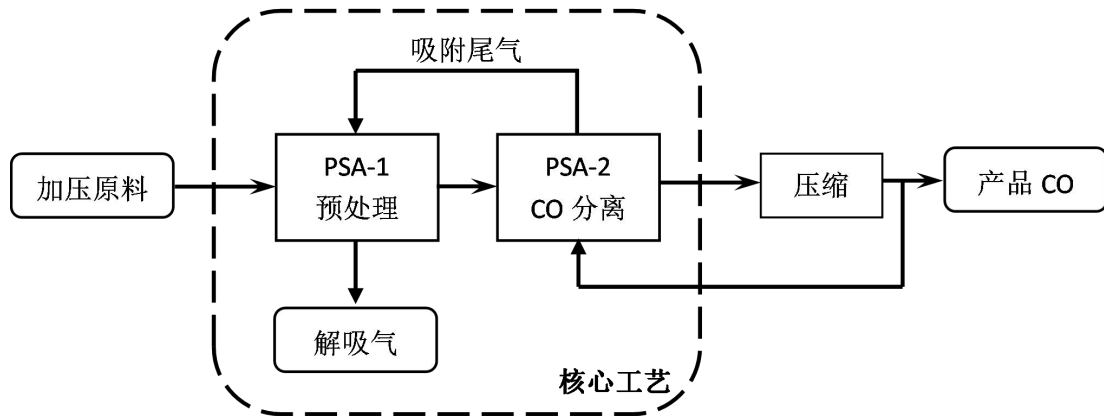


图 1 变压吸附提纯 CO 示意图

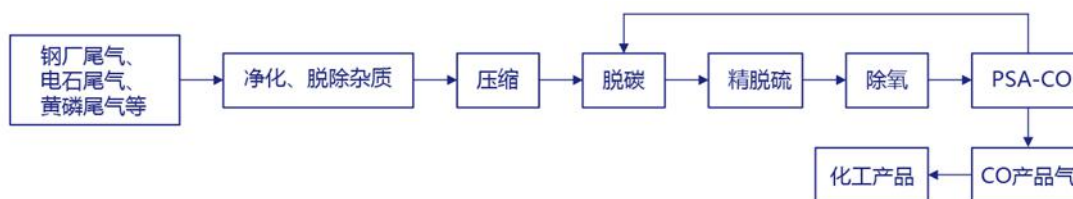


图2 富含CO工业尾气应用流程图

## 六、主要技术指标

以高炉尾气生产10万t/a乙二醇为例：

1.主要消耗品：高炉尾气 150000Nm<sup>3</sup>/h，氧气 2500Nm<sup>3</sup>/h，氮气 800Nm<sup>3</sup>/h，硝酸 60kg/h，蒸汽 100t/h，循环水 500t/h，电 5000kWh；

2.CO产品气：10000Nm<sup>3</sup>/h，纯度 99%，收率 85%。

## 七、技术鉴定情况

该技术已获得国家发明专利 14 项，实用新型专利 1 项，软件著作权 18 项，并于 2005 年通过教育部组织的专家成果鉴定，2006 年获得国家技术发明奖二等奖。

## 八、典型用户及投资效益

典型用户：新疆天业、湖南衡钢等。

### 典型案例 1

案例名称：新疆天智辰业化工有限公司电石尾气净化合成乙二醇项目

建设规模：处理电石炉等尾气 90000Nm<sup>3</sup>/h，制得 CO 产品气 25000Nm<sup>3</sup>/h，产 25 万 t/a 乙二醇。建设条件：依托密闭式电石炉生产线，其尾气中富含 CO 约 85%。主要建设内容：新建预处理、CO 提纯、制氢、解析气回收工段、偶联工段、加氢工段。主要设备为压缩机、吸附塔、真空泵、程控阀门、反应器、吸收塔和精馏塔等。项目

总投资 300000 万元，建设期为 18 个月。年碳减排量约 39 万 tCO<sub>2</sub>，碳减排成本为 -200 ~ -100 元/tCO<sub>2</sub>。年经济效益 50000 万元，投资回收期约 6 年。

## 典型案例 2

案例名称：湖南衡钢百达先锋能源科技有限公司提纯低燃值高炉尾气综合利用工程

建设规模：装置处理原料高炉气量 67000Nm<sup>3</sup>/h，产品气（富集 CO）量 18000Nm<sup>3</sup>/h（折合等热值天然气 4700Nm<sup>3</sup>/h）。建设条件：依托炼铁高炉生产线，其尾气富含 CO 约 20% ~ 25%。主要建设内容：新建压缩机厂房、高炉气净化、变压吸附分离 CO 装置。项目总投资 13000 万元，建设期为 12 个月。年减排量约 8 万 tCO<sub>2</sub>，碳减排成本为 -200 ~ -100 元/tCO<sub>2</sub>。年经济效益 6500 万元，投资回收期约 2 年。

## 九、推广前景和减排潜力

利用该技术处理富含 CO 的工业尾气，既可避免因为燃烧排放大量二氧化碳气体，又可回收 CO 作为化工原料或燃料，产生良好的经济效益，在钢厂尾气、电石炉尾气和其他富含 CO 尾气等领域具有较大的应用潜力。预计未来 5 年，该技术预期推广比例可达 10%，项目总投资约 375 亿元，可形成的年碳减排能力约 390 万 tCO<sub>2</sub>。

## 五、碳汇类技术

### 25 农作物秸秆热压制板技术

一、技术名称：农作物秸秆热压制板技术

二、技术类别：减碳技术

三、所属领域及适用范围：建材行业 农作物秸秆综合利用

四、该技术应用现状及产业化情况

随着我国城镇化进程不断加速，一方面人造板市场需求日趋增长，另一方面我国木材料消费量不断加大，木材资源也逐渐处于稀缺状态。利用农作物秸秆替代木材制造人造板，不仅可以直接减少林木砍伐数量，缓解日益增长的供需矛盾，而且可为秸秆综合利用提供一条新的渠道，减少秸秆田间焚烧造成的环境污染。农作物秸秆制人造板材不释放甲醛且理化性能优异，强度高，抗弯性、耐潮性、阻燃性和耐老化性均优于一般人造板，能够全面替代传统人造板材，应用于家具制造、装饰装修等各领域。目前，该技术已在全国多个秸秆板材生产线进行了应用，经济和环保效益良好，减排效果明显。

五、技术内容

#### 1. 技术原理

以农作物秸秆为原料，以异氰酸脂（MDI）为胶粘剂，将原料破碎、施胶并进行铺装，在高温高压条件下压制成板材。其中，MDI中的NCO基团可以与整个秸秆刨花及秸秆组分发生反应，形成稳定的化学键，有效增强秸秆刨花之间的粘接性。该类板材产品不释放甲醛，



各项指标均达到国家相关标准，可替代木质人造板。

## 2. 关键技术

(1) 高效真空纤维分离技术。可实现植物茎秆“强力韧性纤维”的剥离，以便更好的与 MDI 粘合剂粘结。MDI 粘合剂和秸秆纤维接触时，会发生表面成膜、纤维成骨、羟基成筋三重反应，增强秸秆刨花间的结合力以及板材强度。

(2) 高精度的施胶技术。采用在线雾化施胶技术和滚筒拌胶机与环式拌胶机联用技术，实现原料与胶充分结合。该施胶技术取消了传统的调胶工序，降低了胶液消耗，并极好地满足秸秆板生产的要求。

(3) 低能耗高效率干燥技术。采用经过改造的单通道干燥机，具有高效、低能耗等特点。整体干燥系统的主要设备包括热交换器、风机、气锁装置、和引风系统等。

(4) 高精度的铺装技术。利用钻石辊、引风系统、打散和扫平装置等，保证板坯铺装的均匀性和平整性。

## 3. 工艺流程

秸秆人造板生产工艺流程如下所示：

秸秆开包 → 切断 → 干燥 → 粉碎 → 筛选 → 施胶 → 铺装 → 预压 → 热压 → 裁边 → 冷却 → 砂光 → 检验 → 成品入库。

## 六、主要技术指标

1. 生产1万m<sup>3</sup>的秸秆板，消耗农作物秸秆约1.2万t；

2. 产品静曲强度 ≥ 13MPa，内结合强度 ≥ 0.35MPa，2h吸水厚度膨胀率 ≤ 6%，阻燃性能为b1级难燃，游离甲醛释放量未检出；

3. 生产过程不使用水，无废水产生。

## 七、技术鉴定情况

该技术已获得国家发明专利 2 项，实用新型专利 23 项；于 2009 年获得国家科技进步二等奖，2016 年通过中国发展战略学研究会组织的科技成果鉴定。

## 八、典型用户及投资效益

典型用户：河南鑫企实业有限公司、万华生态板业（信阳）有限公司等。

### 典型案例 1

案例名称：河南鑫企实业有限公司生态板项目一期工程

建设规模：建一条年产 8 万 m<sup>3</sup> 秸秆板生产线。建设条件：周边农作物秸秆丰富。主要建设内容：建设厂房、秸秆储存及打包点等，配套建设热能工厂等辅助生产设施。主要设备：秸秆收储设备、切草机、单通道干燥机、双轴粉碎机、MDI 施胶控制系统、铺装机、框架式热压机等。项目总投资 12983 万元，建设期为 18 个月。年减排量约 11.2 万 tCO<sub>2</sub>，碳减排成本为 50~90 元/tCO<sub>2</sub>。产生经济效益 2600 万元，投资回收期约 5 年。

### 典型案例 2

案例名称：河南信阳新建年产 8 万 m<sup>3</sup> 中密度稻草板项目

建设规模：年产 8 万 m<sup>3</sup> 中密度稻草板。建设条件：稻草资源丰富，气候适宜。主要建设内容：8 万 m<sup>3</sup>/a 中密度稻草板的生产与辅助设施。主要设备：秸秆的粉碎、输送与贮存系统及主生产线等设施。项目总投资 7890 万元，建设期为 36 个月。年减排量约 11.2 万 tCO<sub>2</sub>，碳减排成本为 50~90 元/tCO<sub>2</sub>。产生经济效益 2000 万元，项目投资回收期约

4 年。

## 九、推广前景和减排潜力

预计未来 5 年，全国将建成 30 条年产约 10 万 m<sup>3</sup> 秸秆板生产线，秸秆板产品预期推广比例达 5%，项目总投资约 90 亿元，可形成的年碳减排能力约 420 万 tCO<sub>2</sub>。

## 26 干旱区高效固碳树种筛选与全生长季育苗造林技术

一、技术名称：干旱区高效固碳树种筛选与全生长季育苗造林技术

二、技术类别：储碳技术

三、所属领域及适用范围：林业及早区森林植被恢复 森林经营

四、该技术应用现状及产业化情况

截至 2014 年，我国荒漠化土地总面积约 261 万平方公里，占国土总面积的 27.20%。荒漠化土地主要分布在西北干旱区的新疆、内蒙古、西藏、甘肃、青海等 5 省（自治区），约占全国荒漠化土地总面积的 95.64%。加强荒漠化土地综合治理，提高植被覆盖度，增强固碳能力，是干旱区应对气候变化、实现区域经济社会可持续发展的重要任务。

干旱区高效固碳树种筛选与全生长季育苗造林技术是一项强化荒漠化土地治理的重要手段。截止目前，该技术已在新疆克拉玛依和伊犁河流域推广应用面积达 100 万亩以上，广泛应用于新疆退耕还林工程、“三北”防护林工程、防沙治沙工程等林业工程。

五、技术内容

### 1. 技术原理

该技术通过对干旱区主要造林树种的固碳能力和抗逆性进行综合评价，筛选出适宜于干旱区生态修复的高效固碳造林树种。针对高效固碳树种，突破干旱区传统育苗范式（一般为春秋育苗、育苗周期长），开创全生长季育苗技术研究，缩短育苗周期，延长育苗时间；突破干旱区传统造林方式（一般为春秋造林、造林时间受限），开创全生长季造林技术研究，延长造林时间。最终实现干旱区全生长季育苗和造林，

进而增加造林面积，实现干旱区林业增汇功能。

## 2. 关键技术

### (1) 干旱区高效固碳树种筛选技术

综合新疆干旱区 50 个主要栽培树种的固碳能力、抗旱、耐盐能力、生长特性等，建立高效固碳树种筛选技术体系，筛选出适合干旱地区应用的高效固碳（能源）树种 10 个，即乔木树种 6 个（白榆、银新杨、新疆杨、沙枣、胡杨、俄罗斯杨），灌木树种 4 个（紫穗槐、柽柳、沙棘、柠条）。

### (2) 干旱区高效固碳树种全生长季育苗技术

种条密封储藏技术。种条木质化程度大于 30% 时冷库温度控制在 0~5℃；含水量高于 68% 且相对电导率低于 50% 可用于扦插育苗。

营养钵扦插育苗技术。插穗规格：小头带皮直径 0.2~2.5cm，长度 8~10cm；扦插要求：插穗露出地面 2~3cm；基质要求：土沙：锯末：羊粪=6:2:2；土壤水分条件：土壤含水量 18%~28%。

### (3) 干旱区高效固碳树种全生长季造林技术

全生长季硬枝扦插造林关键技术—种条要求：含水量高于 68%、相对电导率低于 50%；插穗规格：小头带皮直径 0.8~2.5cm，长度 20~30cm；扦插要求：随水扦插或扦插后立即灌溉，插穗露出地面 2~3cm；土壤水分条件：生根前土壤含水量 18%~28%，生根后 15%~22%。

全生长季营养钵苗造林关键技术—苗木要求：根系能困住土球，高度 20cm 以上，培育时间 40 天以上；造林要求：随水造林或造林后立即灌溉；土壤水分条件：一周内土壤含水量 18%~22%，完成缓苗期，此后按常规造林管理。

### 3. 工艺流程

#### (1) 全生长季育苗技术工艺流程:

营养钵育苗: 种条采集 → 存贮 → 配基质 → 切穗、浸条、装钵 → 灌溉  
→ 扦插 → 灌溉 → 管理 → 出圃

大苗育苗: 种条采集 → 存贮 → 整地 → 切穗、浸条 → 铺膜 → 扦插  
→ 灌溉 → 管理 → 出圃

#### (2) 全生长季造林技术工艺流程:

##### 全生长季硬枝扦插造林工艺流程:

种条采集 → 存贮 → 整地 → 切穗、浸条 → 铺膜 → 扦插 → 灌溉  
→ 管理 → 出圃

##### 全生长季营养钵苗造林工艺流程:

培育营养钵苗 → 出圃 → 整地 → 造林 → 灌溉 → 管理

## 六、主要技术指标

### 1. 全生长季育苗技术

亩苗木产量 10 万株, 比常规育苗株数提高 20 倍; 育苗周期 45 天左右, 比常规育苗缩短 135 天。

### 2. 全生长季造林技术

较常规造林 (40 ~ 50 天) 延长造林时间 80 ~ 90 天, 可持续至 8 月下旬, 解决了短期规模化造林技术难题。

### 3. 高效固碳树种储碳功能

筛选出的干旱区高效固碳树种具有抗逆性强 (抗旱、耐盐碱)、生长量大等特点, 其储碳功能较常规树种增加 50% 以上。

## 七、技术鉴定情况

该技术已获得国家发明专利 5 项，出版专著 1 本。于 2011 年通过新疆科技厅已进行成果鉴定，同年获得新疆自治区科技进步二等奖。

## 八、典型用户及投资效益

典型用户：中国油田公司克拉玛依碳汇林基地、新疆亚克斯资源开发股份有限公司、克拉玛依市农林牧业局、吐鲁番市林业局等

### 典型案例 1

案例名称：中国油田公司克拉玛依碳汇林基地示范工程

建设规模：5 万亩碳汇林基地示范工程。建设条件：属典型的温带大陆性干旱荒漠气候。主要建设内容：育苗基地 1300 亩，机械整地 5 万亩，修建田间道路 230km，修建 U 型防渗渠 210km，人工造林 5 万亩。主要设备：日光温室、喷灌设施、推土机、拖拉机等育苗造林设施。项目总投资：1 亿元，建设期 2 年。应用全生长季育苗和造林技术 2 年完成 5 万亩人工造林，造林成活率达 90%以上，保存率达 85%以上，项目年碳汇量为 8.84 万 tCO<sub>2</sub>，碳减排成本约为 40~60 元/tCO<sub>2</sub>。应用该技术实施节约造林费用金 2400 万元，投资回收期约 8 年。

### 典型案例 2

案例名称：亚克斯铜镍矿山生态修复工程

建设规模：1000 亩生态修复基地。建设条件：属典型的温带大陆性干旱荒漠气候，土壤类型为砾石戈壁。主要建设内容：铺设地面滴灌管网 1000 亩，育苗基地 3 亩，人工造林 1000 亩，利用生活污水处理后进行灌溉。主要设备：滴灌设施、生活污水处理装置。项目总投资：100 万元，建设期 1 年。项目年碳汇量为 978tCO<sub>2</sub>，碳减排成本约为 40~60 元/tCO<sub>2</sub>。应用该技术实施节约造林费用金 20 万元，投资回

收期约 5 年。

## 九、推广前景和减排潜力

2016 年，国家林业局发布《林业应对气候变化“十三五”行动要点》，明确指出：积极开展碳汇造林，扩大森林面积，增加森林碳汇，到 2020 年，全国 50%以上可治理沙化土地得到治理，森林植被总碳储量达到 95 亿 t 左右，增强干旱区适应气候变化能力。因此该技术在“十三五”期间将有较大的市场空间。

据统计，西北干旱区每年造林面积合计在 400 万亩以上。预计未来 5 年，该技术推广比例达 10%，技术推广面积达 200 万亩以上，项目总投资约 40 亿元，保守估计可形成的年碳减排能力约 340 万 tCO<sub>2</sub>。



## 27 竹林固碳减排综合经营技术

一、技术名称：竹林固碳减排综合经营技术

二、技术类别：储碳技术

三、所属领域及适用范围：林业 土地利用变化和林业领域竹林经营

四、该技术应用现状及产业化情况

我国现有竹林面积约600万公顷，约占全球竹林面积的1/4，广泛分布于长江以南的15个省（区），在森林固碳减排中占有重要地位。然而我国毛竹林普遍存在结构状况差、生产力水平低下等问题，同时不合理的施肥与土壤扰动也导致土壤温室气体排放加大。

竹林固碳减排综合经营技术主要应用于普通经营性毛竹林，可以大幅度提高毛竹林固碳能力，减少毛竹林土壤温室气体排放。目前，该技术已在浙江、湖南、四川等毛竹重点分布区推广应用，共计推广竹林20多万亩，产生了显著的社会生态效益。

五、技术内容

### 1. 技术原理

毛竹林是一种特殊而重要的森林类型，呈现爆发式生长特征，具有良好的光合效能和优良的固碳能力。毛竹林生态系统碳主要由植被生物量碳、土壤有机碳和竹产品碳三大碳库组成。竹林固碳减排综合经营技术主要是通过融合竹林养分调控技术、竹林结构优化技术、竹林土壤稳碳减排技术和竹产品延缓释放技术，从提高植被固碳效能、抑制土壤温室气体排放、促进竹产品碳转移三种途径入手，实现毛竹林高效经营，提高毛竹林固碳能力。

## 2. 关键技术

(1) 毛竹林养分调控技术。通过施用竹林有机肥或配比化肥，促进竹林鞭根和新竹发育，提高植被固碳能力。

(2) 毛竹林土壤稳碳减排技术。采用短沟加覆土，并实施轮替松土的生态施肥和土壤扰动方式，抑制竹林土壤温室气体排放。

(3) 毛竹林结构优化技术。通过新竹合理留养、老竹适时择伐，调控竹林营养竞争和空间竞争关系，达到最佳的竹林结构，大幅提高立竹株数和竹材胸径，使竹材适于采用竹展开加工技艺，促进竹产品碳转移，减少加工废弃物的碳释放。

## 3. 工艺流程

通过采用合理的毛竹林养分调控方案、生态的施肥及土壤扰动方式、竹林非空间结构和空间结构优化措施，达到提高植被固碳效能、抑制土壤温室气体排放、促进竹产品碳转移的综合效果，大幅提高竹林固碳减排能力，具体流程见图1。

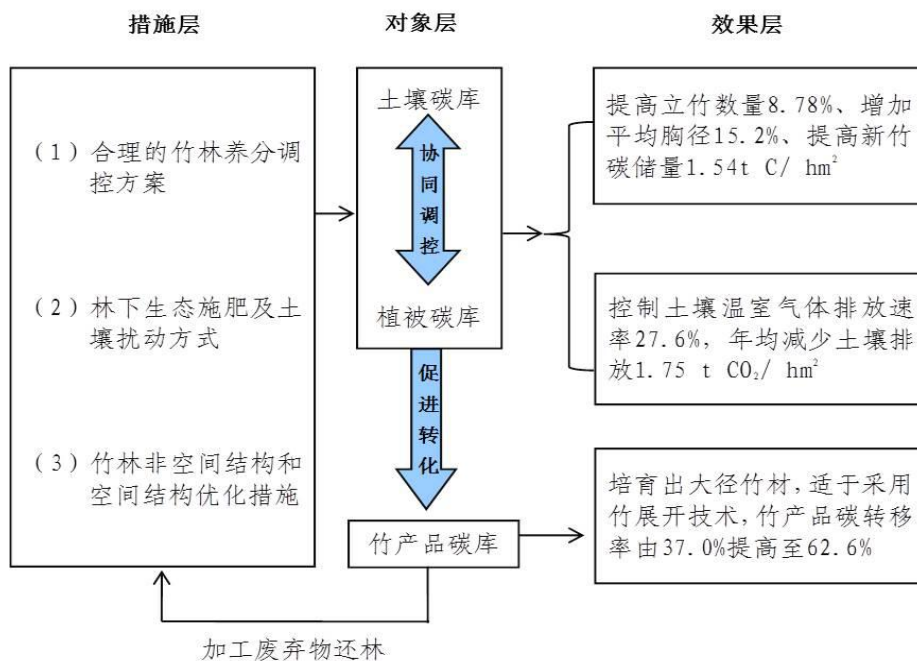


图1 竹林固碳减排综合经营技术实施效果

## 六、主要技术指标

1. 通过毛竹林养分调控和竹林结构优化，可以提高单位面积新竹立竹数量8.78%，使新竹平均胸径增加15.2%，从而提高新竹碳储量1.54t C/hm<sup>2</sup>，折算成年CO<sub>2</sub>固定量，每年增加植被固碳量2.82t CO<sub>2</sub>/hm<sup>2</sup>。

2. 采用毛竹林土壤稳碳减排技术，可降低土壤温室气体排放速率27.6%，年均减少土壤温室气体（CO<sub>2</sub>、N<sub>2</sub>O）排放 1.75 t CO<sub>2</sub>/hm<sup>2</sup>。

3. 采用毛竹林养分调控和结构优化技术后，有利培育大径竹材，使竹材加工适宜采用竹展开技术，竹材转移至竹产品的碳转移率由37.0%提高至62.6%，提高了25.6%，按年均采伐竹材2.16 t C/hm<sup>2</sup>测算，每年可以增加竹产品碳转移量（减少竹加工废弃物碳排放）2.02tCO<sub>2</sub>/hm<sup>2</sup>。

## 七、技术鉴定情况

该技术于2012年通过浙江省科学技术成果鉴定，同年获得浙江省科学技术一等奖。

## 八、典型用户及投资效益

典型用户：浙江省杭州市林水局、浙江省湖州市林业局等。

### 典型案例 1

案例名称：杭州市“毛竹林增汇减排的土壤养分和空间结构调控技术”示范项目

建设规模：2007至2011年共推广54300亩。建设条件：普通经营的低产低效毛竹林。主要建设内容：实施养分调控和结构优化，提高竹林植被固碳效果；同时实施低碳生态经营和土壤稳碳控排措施，

减少土壤温室气体排放。主要投资为有机肥料、配比化肥和人工投入。项目总投资 1100 万元，建设期为 48 个月。年减排量约 23855 tCO<sub>2</sub>，碳减排成本为 80~130 元/tCO<sub>2</sub>。年经济效益 400 万元，投资回收期约 3 年。

## 典型案例 2

案例名称：湖州市“毛竹林增汇减排的土壤养分和空间结构调控技术”示范项目

建设规模：2007 至 2011 年共推广毛竹林增汇减排经营技术 36400 亩。建设条件：普通经营的低产低效毛竹林。主要建设内容：在低产低效竹林中实施养分调控和结构优化，提高竹林植被固碳效果，同时实施低碳生态经营和土壤稳碳控排措施，减少土壤温室气体排放。主要投入为有机肥料和生态经营人工投入增加。项目总投资 800 万元，建设期为 48 个月。年减排量约 15990tCO<sub>2</sub>，碳减排成本为 80~130 元/tCO<sub>2</sub>。年经济效益 260 万元，投资回收期约 3 年。

## 九、推广前景和减排潜力

该技术普适性强，适合在我国竹产区大面积推广应用，具有显著的固碳效益和综合生态效益。预计未来 5 年，预期推广面积比例达 10%（即 500 万亩毛竹林），总投资约 12 亿元，可形成的年碳减排能力约为 220 万 tCO<sub>2</sub>。